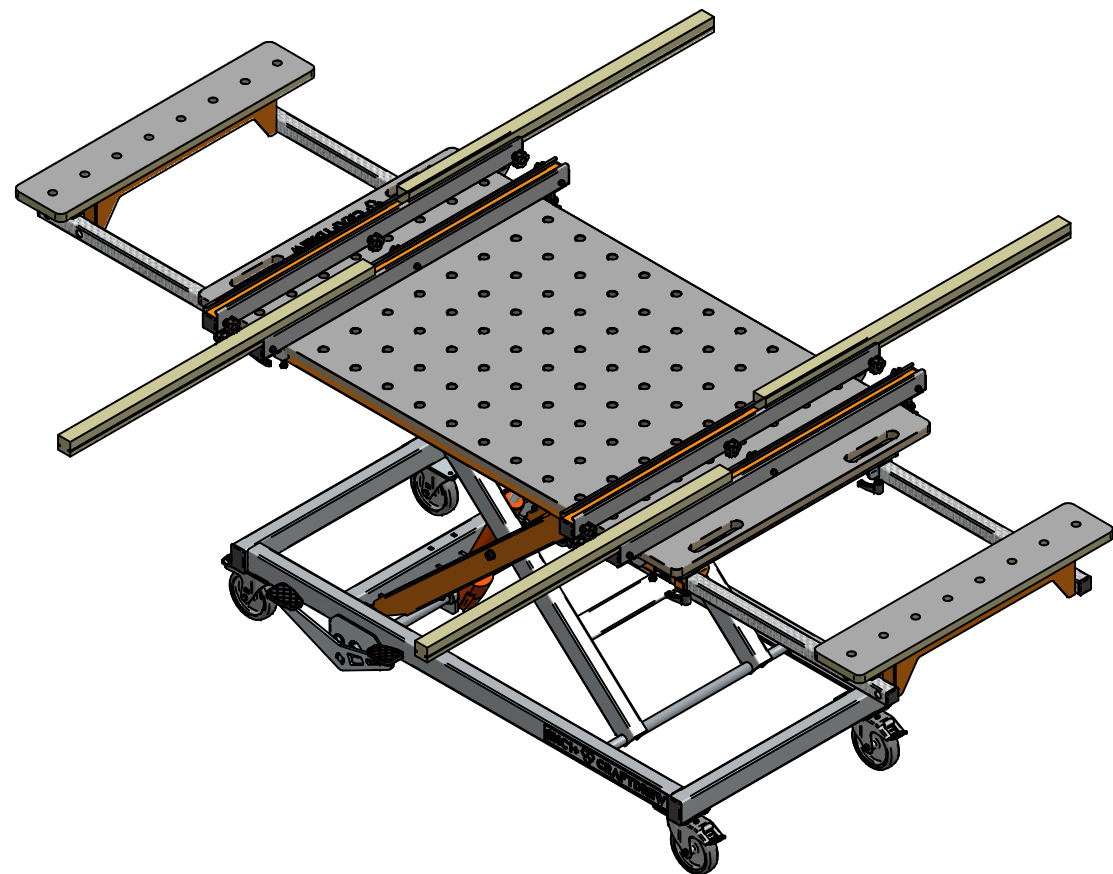
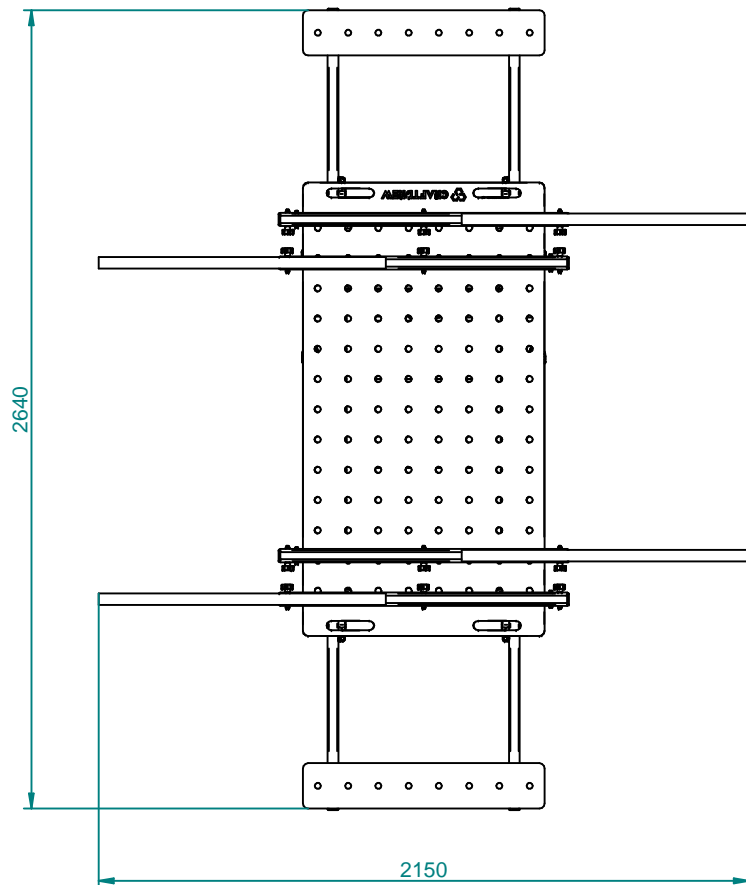


Kod wyrobu:  
W-CR-0000165 + W-CR-0000166 +  
4x W-CR-0000111

Nazwa wyrobu:  
**SNC1+ + Przedłużenia**

Waga: 138,3 kg



Kod wyrobu:  
W-CR-0000165 + W-CR-0000166 +  
4x W-CR-0000111

Nazwa wyrobu:  
**SNC1+ + Przedłużenia**

Waga: 138,3 kg