



Katalog produktowy



**WSZYSTKO,
CZEGO
POTRZEBUJESZ**

**W PROFESJONALNYM
ZAKŁADZIE
STOLARSKIM.**



POZNAJ NAS

Craftdrew to polska firma, która powstała z ogromnej pasji do drewna i stolarstwa.

Produkujemy najwyższej jakości maszyny oraz urządzenia, przeznaczone zarówno dla profesjonalistów, jak i hobbystów drzewnego rzemiosła. Doskonale zdajemy sobie sprawę z tego, że na sukces warsztatu składają się trzy czynniki: ciężka praca, umiejętności oraz właściwy sprzęt. To właśnie odpowiednie narzędzia najwyższej jakości, gwarantują nie tylko sprawne działanie, ale przede wszystkim bezpieczeństwo - które, szczególnie w branży stolarskiej, jest niezwykle ważne.

Nasze wieloletnie doświadczenie bezpośrednio przekłada się na jakość i ergonomię sprzętu, który oferujemy. W końcu zanim zaczęliśmy produkować maszyny stolarskie, sami byliśmy po drugiej stronie. Właśnie dlatego doskonale wiemy, jakie są oczekiwania użytkowników naszych maszyn i co należy zrobić, aby im sprostać. Wyróżnia nas innowacyjność oraz indywidualne podejście do każdego Klienta. A dzięki temu, że posiadamy własny park maszynowy, z pełną odpowiedzialnością jesteśmy w stanie podjąć się każdego projektu.

W NASZEJ OFERCIE ZNAJDZIESZ:

- szeroki wybór pras do klejenia drewna
- różne rodzaje wózków z ramionami nośnymi
- urządzenia do magazynowania i transportu płyt

...a także inne narzędzia, będące podstawą wyposażenia warsztatu, które ułatwią codzienną pracę i zadbają o korzystną ergonomię.

Stolarstwo nie ma przed nami tajemnic.

Jeśli pracować - to tylko z najlepszymi... i na najlepszym sprzęcie!



Spis treści



Prasy	4-8
Stoły warsztatowe	9-12
Wózki.....	13-19
Wózki natryskowe.....	20-21
Stoły nożycowe.....	22-25
Planer.....	26-27
Transport płyt meblowych.....	28-30
Realizacje.....	31-32



Prasy



Prasy PSK

Prasy na kołach, standardowo dostępne w wersjach:



PSK2000

- Długość klejenia: 2000 mm
- Szerokość klejenia: 75-1225 mm
- Grubość klejenia: 18-110 mm
- 4x Sekcje dociskowe śrubowe
- 2x Dociski wyrównujące



PSK2000 4+2



PSK2700 8+3

PSK2700

- Długość klejenia: 2700 mm
- Szerokość klejenia: 75-1225 mm
- Grubość klejenia: 18-110 mm
- 6x lub 8x Sekcje dociskowe śrubowe
- 3x Dociski wyrównujące
- Dociski boczne do klejenia ram

PSK4000

- Długość klejenia: 4000 mm
- Szerokość klejenia: 75-1225 mm
- Grubość klejenia: 18-110 mm
- 8x Sekcje dociskowe śrubowe
- 3x Dociski wyrównujące
- Dociski boczne do klejenia ram



PSK4000 12+4

Prasy PSK • Istnieje możliwość dowolnej konfiguracji prasy
• Wkrótce dostępne również dociski hydrauliczne



Prasy PSW

Prasy naścienne, standardowo dostępne w wersjach:

PSW2000

- Długość klejenia: 2000 mm
- Szerokość klejenia: 75-1225 mm
- Grubość klejenia: 18-110 mm
- 4x Sekcje dociskowe śrubowe
- 2x Dociski wyrównujące



PSW2000 4+2



PSW2700 8+3

PSW2700

- Długość klejenia: 2700 mm
- Szerokość klejenia: 75-1225 mm
- Grubość klejenia: 18-110 mm
- 6x lub 8x Sekcje dociskowe śrubowe
- 3x Dociski wyrównujące
- Dociski boczne do klejenia ram

PSW4000

- Długość klejenia: 4000 mm
- Szerokość klejenia: 75-1225 mm
- Grubość klejenia: 18-110 mm
- 8x Sekcje dociskowe śrubowe
- 3x Dociski wyrównujące
- Dociski boczne do klejenia ram

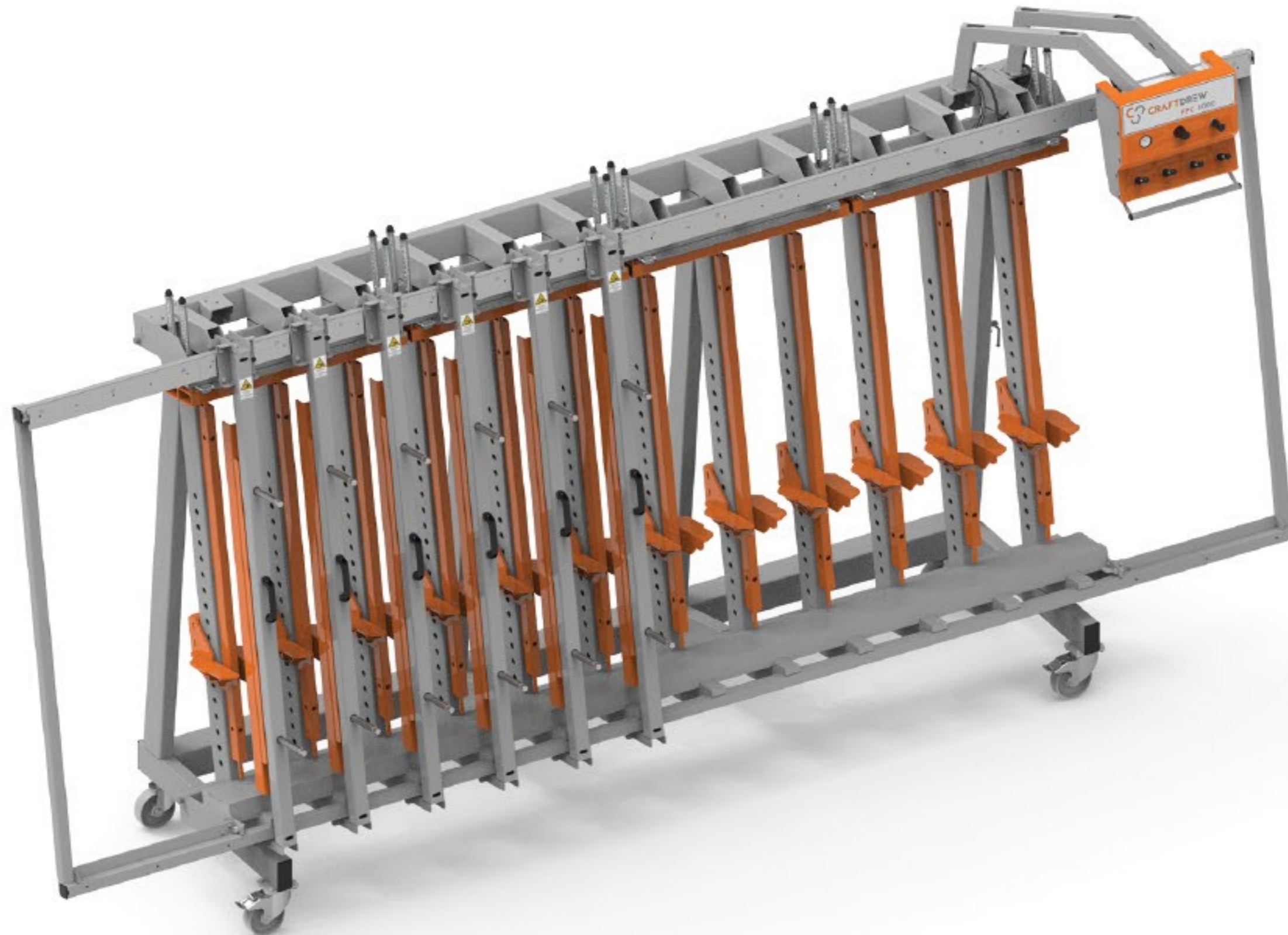


PSW4000 8+3

Prasy PSW

- Istnieje możliwość dowolnej konfiguracji prasy
- Wkrótce dostępne również dociski hydrauliczne

Prasa pneumatyczna PPC-3000 H1250



PPC-3000 H1250

- Długość klejenia: 3000 mm, podzielone na 4 sekcje 750 mm
- Szerokość klejenia: 100-1250 mm, regulowana co 50 mm
- Grubość klejenia: 20-160 mm
- 6 szt. regulowanych docisków płaszczyzny
- Nacisk na jeden segment: max. 3000 kg
- Zasilanie zewnętrzne sprężonym powietrzem, ciśnienie 1 Mpa
- Możliwość wykonania prasy wg. specyfikacji klienta



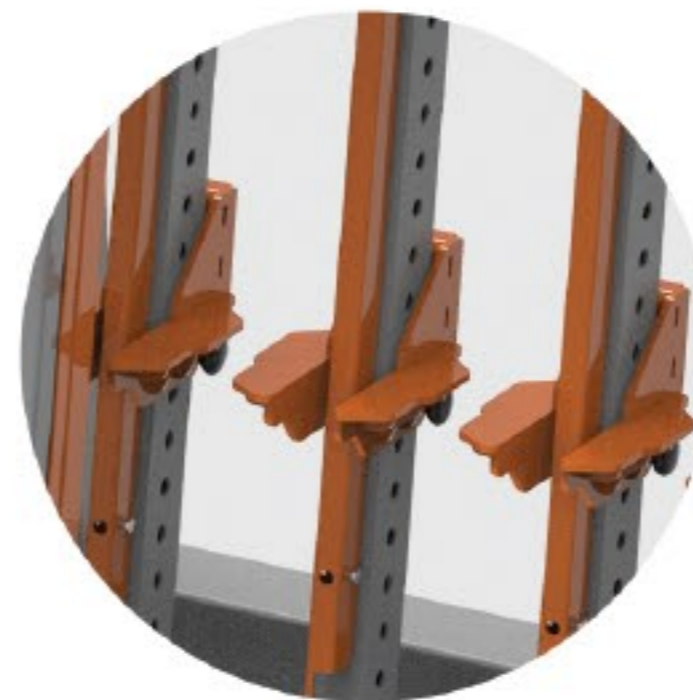
Panel sterowania oraz boczne magazynki składane w celu oszczędności miejsca



Regulowane dociski płaszczyzny



Boczne magazynki na nieużywane dociski płaszczyzny



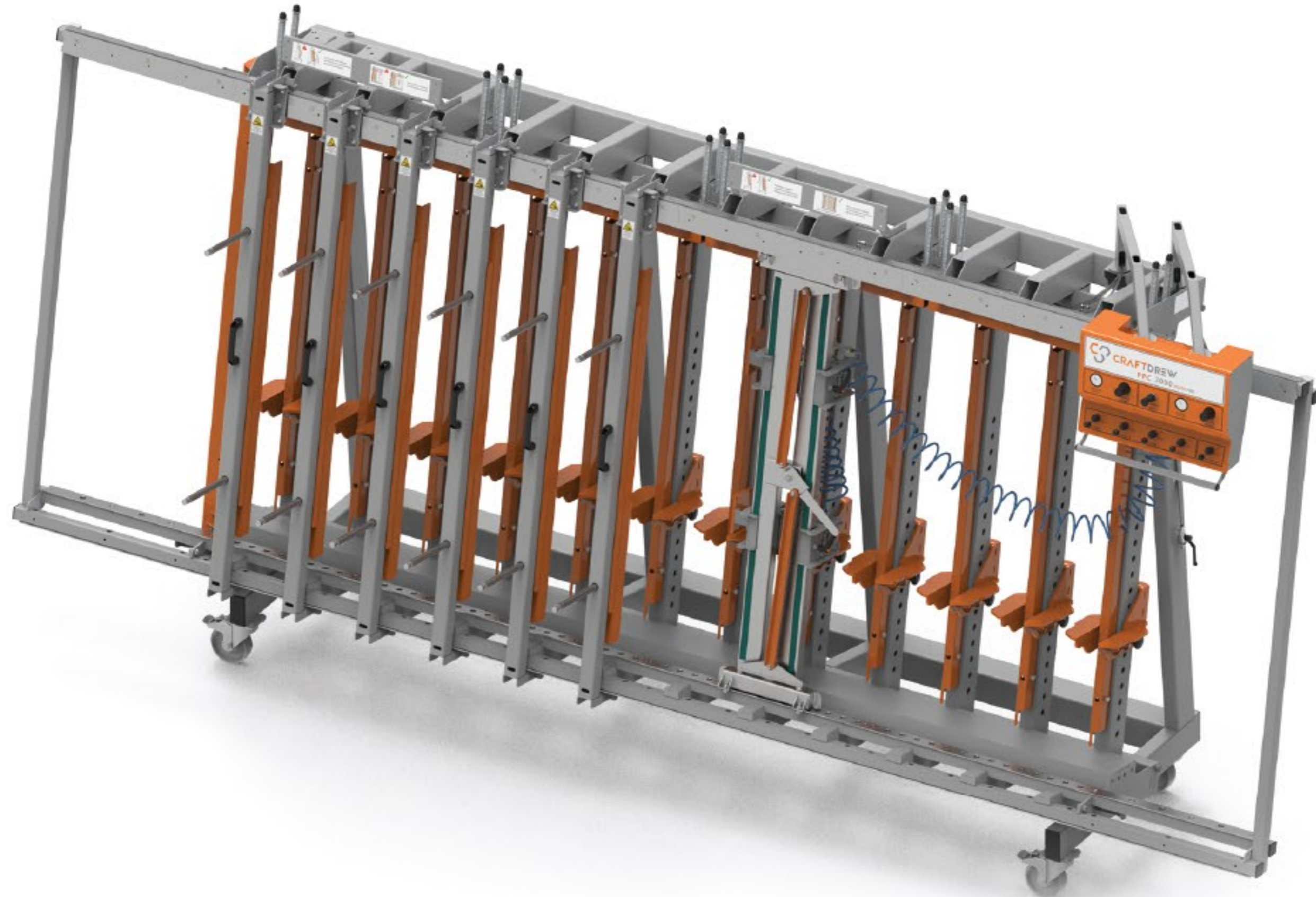
Regulowane stopy podpierające sklejaną materiał



Sekcje sterowane niezależnie



Prasa pneumatyczna PPC 3000 H1250 PKR



PPC 3000 H1250 PKR

- Długość klejenia: 3000 mm, podzielone na 4 sekcje 750 mm
- Szerokość klejenia: 100-1250 mm, regulowana co 50 mm
- Grubość klejenia: 20-160 mm
- 6 szt. regulowanych docisków płaszczyzny
- Nacisk na jeden segment: max. 3000 kg
- Zasilanie zewnętrzne sprężonym powietrzem, ciśnienie 1 Mpa
- Możliwość wykonania prasy wg. specyfikacji klienta
- Prasa wyposażona w dociski boczne – możliwość klejenia ram, okien, drzwi
- Docisk boczny realizowany przez dwa siłowniki pneumatyczne – istnieje możliwość doposażenia prasy w kolejne dociski
- Płynna regulacja położenia docisków bocznych w pionie
- Skok siłownika bocznego docisku – 80 mm
- Dociski boczne zamontowane na jezdnym wózku z możliwością blokowania co 50mm
- Opór boczny regulowany – z możliwością precyzyjnego ustawienia kąta prostego

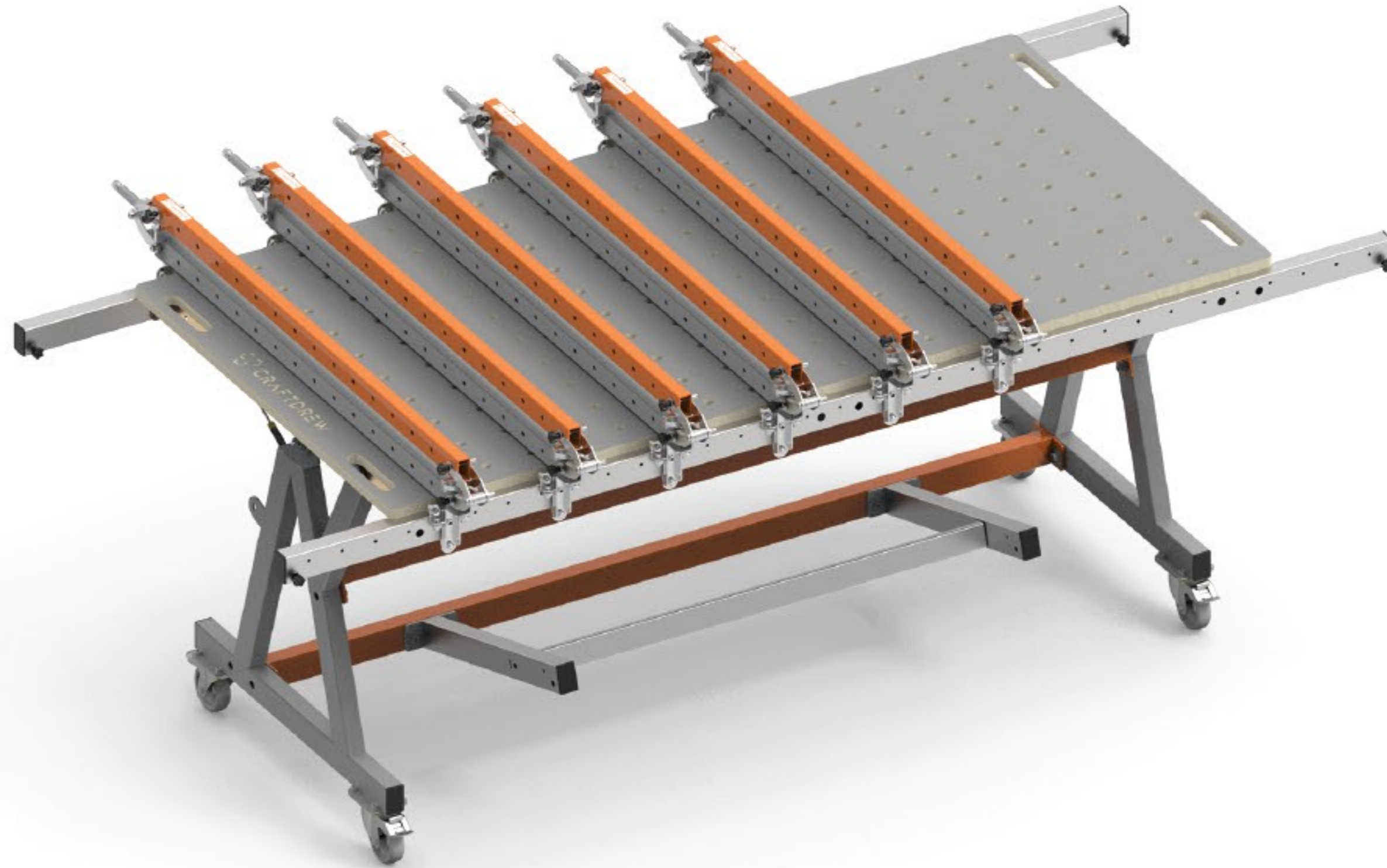


Sekcje sterowane niezależnie

Stoły warsztatowe



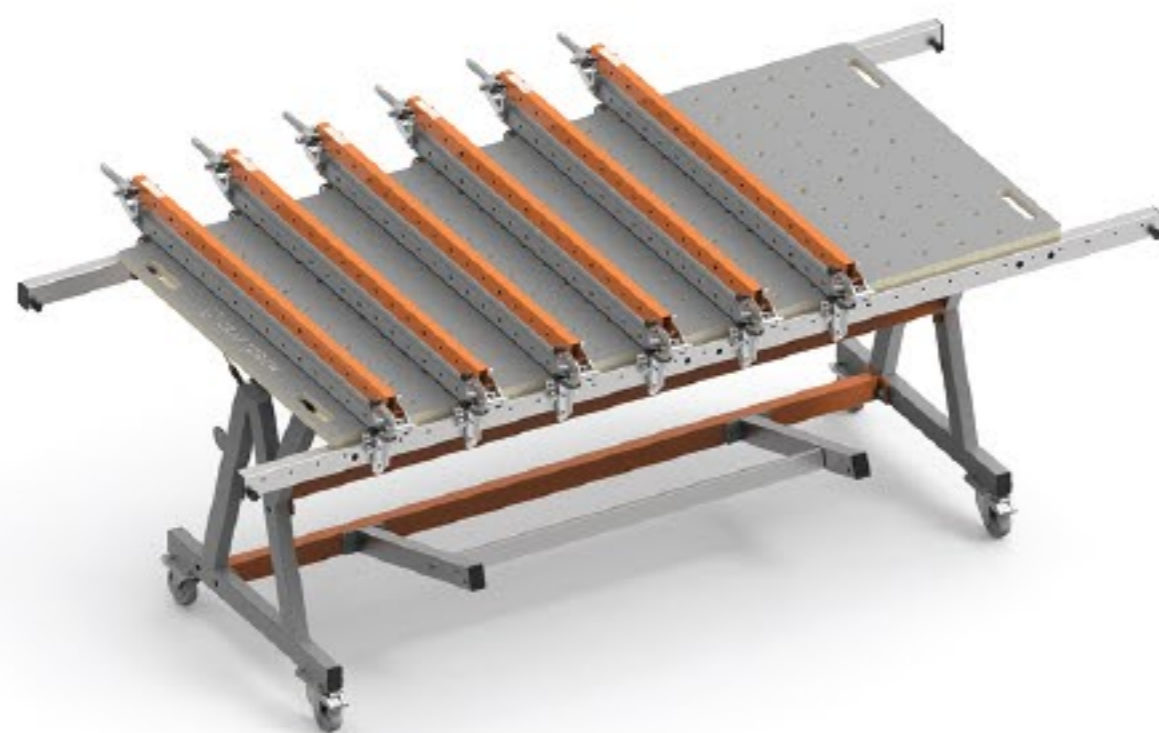
Stół warsztatowy + Ścisk kompensacyjny SKP1100



Stół warsztatowy + Ścisk kompensacyjny SKP1100

- Szerokość klejenia: 0-1120 mm
- Grubość klejenia: 18-110 mm
- Stoły dostępne w długościach: 1500, 2000, 2500, 3000 mm
- Ścisk kompensacyjny jednocześnie ściska i wyrównuje płaszczyznę materiału
- Błat stelażu składany w celu oszczędności miejsca
- Perforacja blatu: otwory \varnothing 20 mm, rozstaw 100x100 mm
- Ściski dostępne również osobno, w wersji bez rolek z opcjonalną listwą stabilizującą

Standardowe wyposażenie stołów SKP:



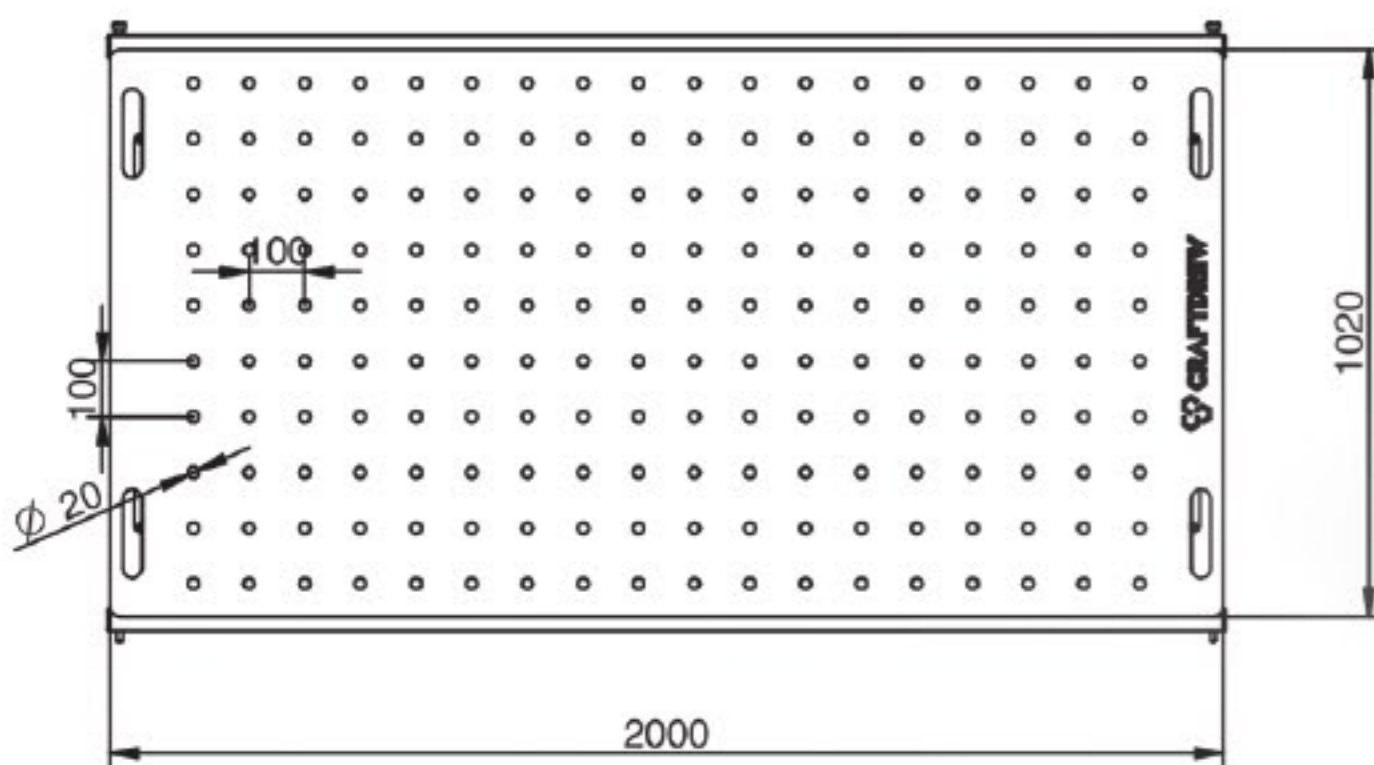
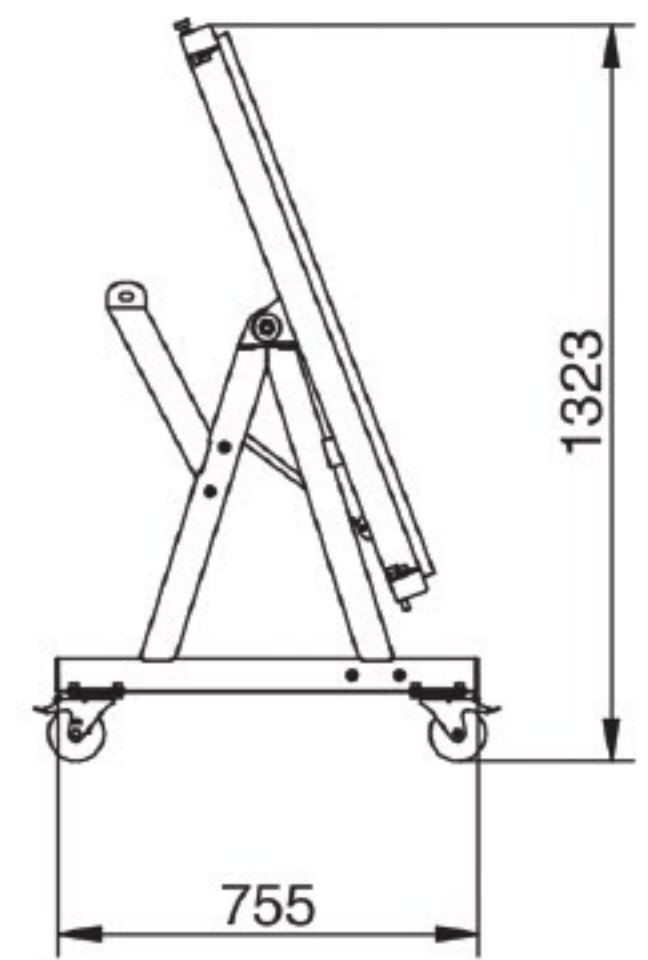
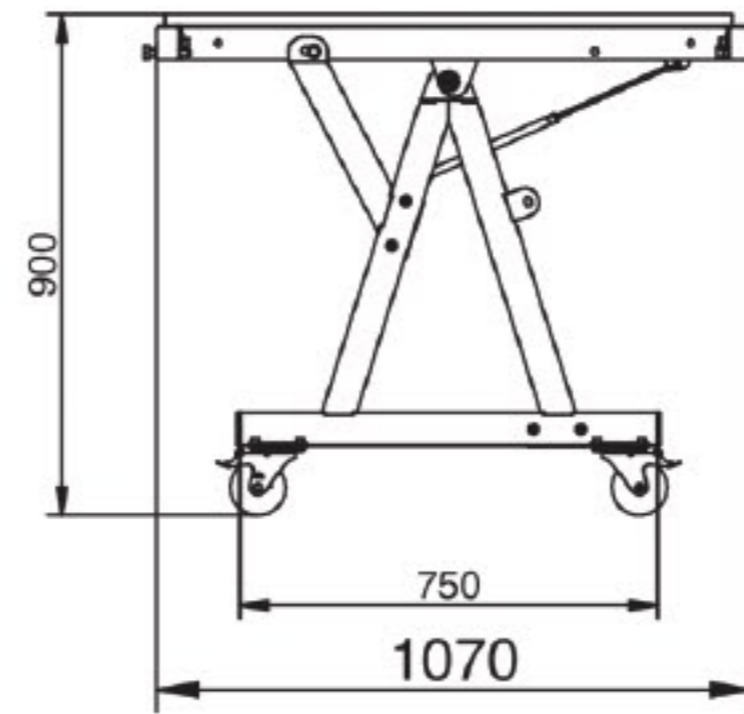
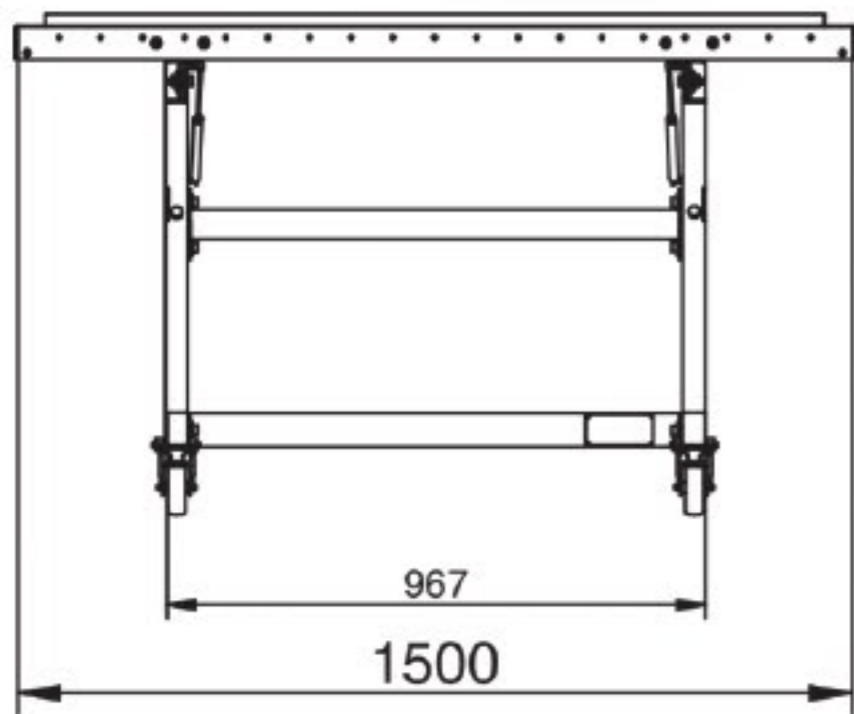
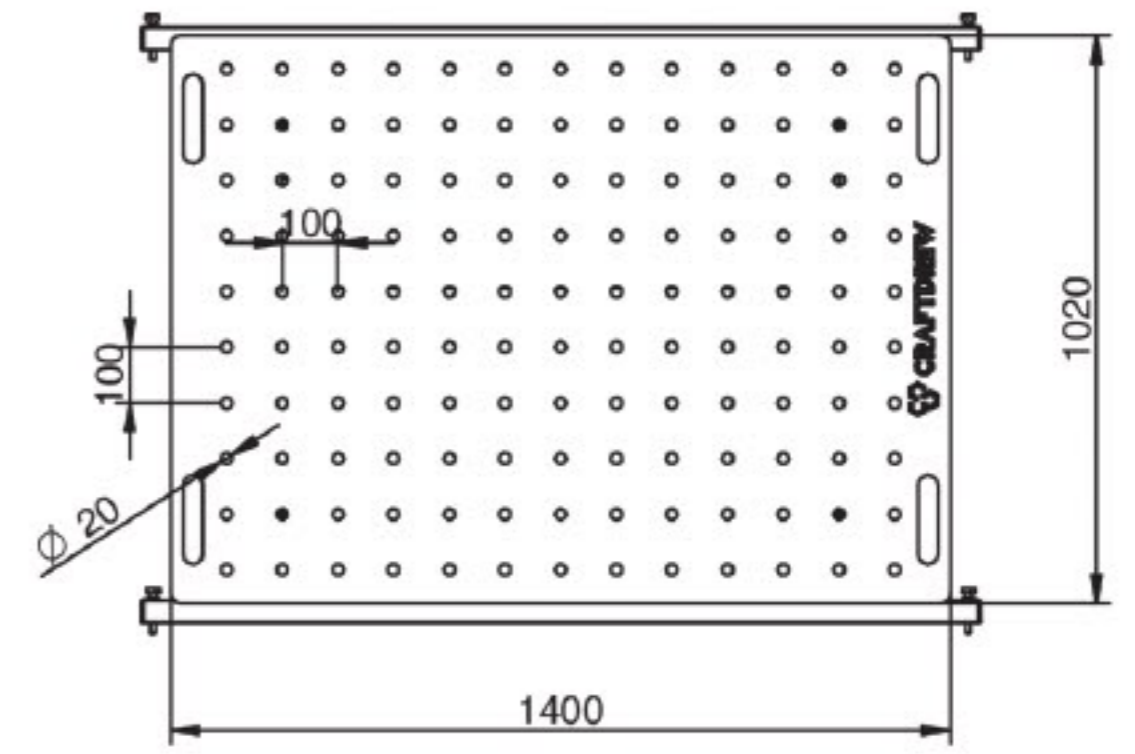
Stelaż L2500
• 6x ścisk SKP1100
• magazynek
• blat



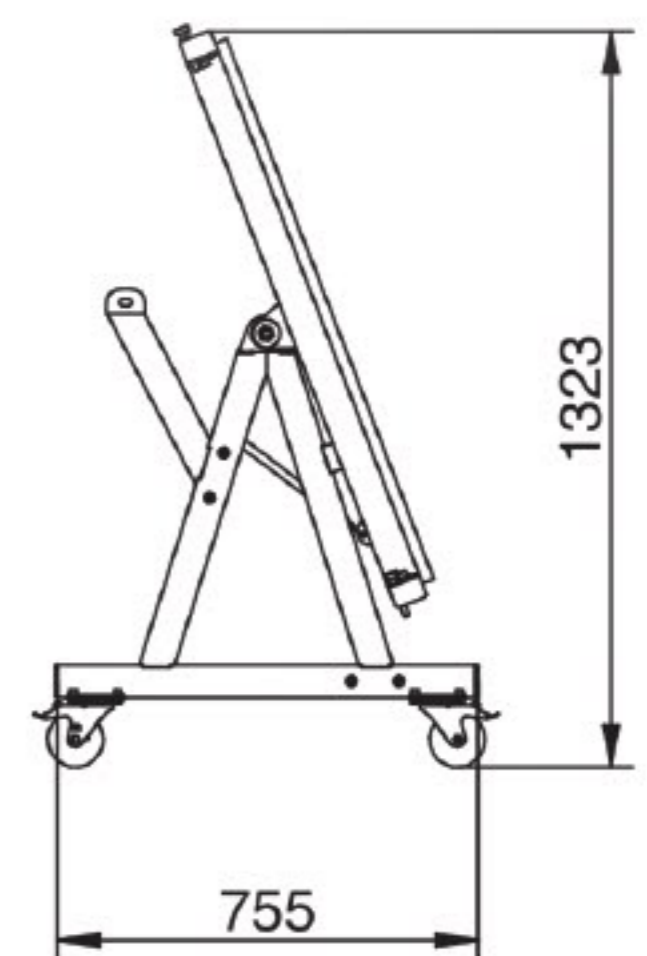
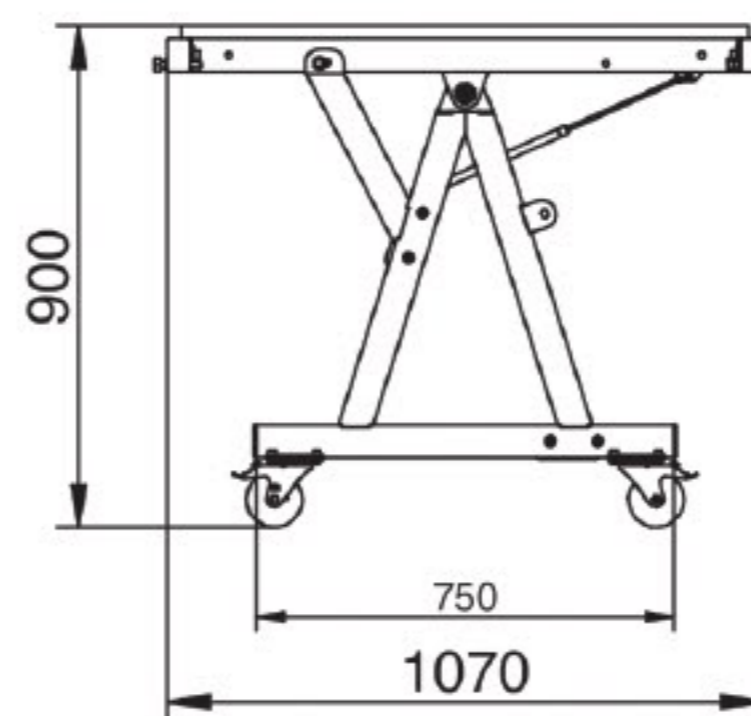
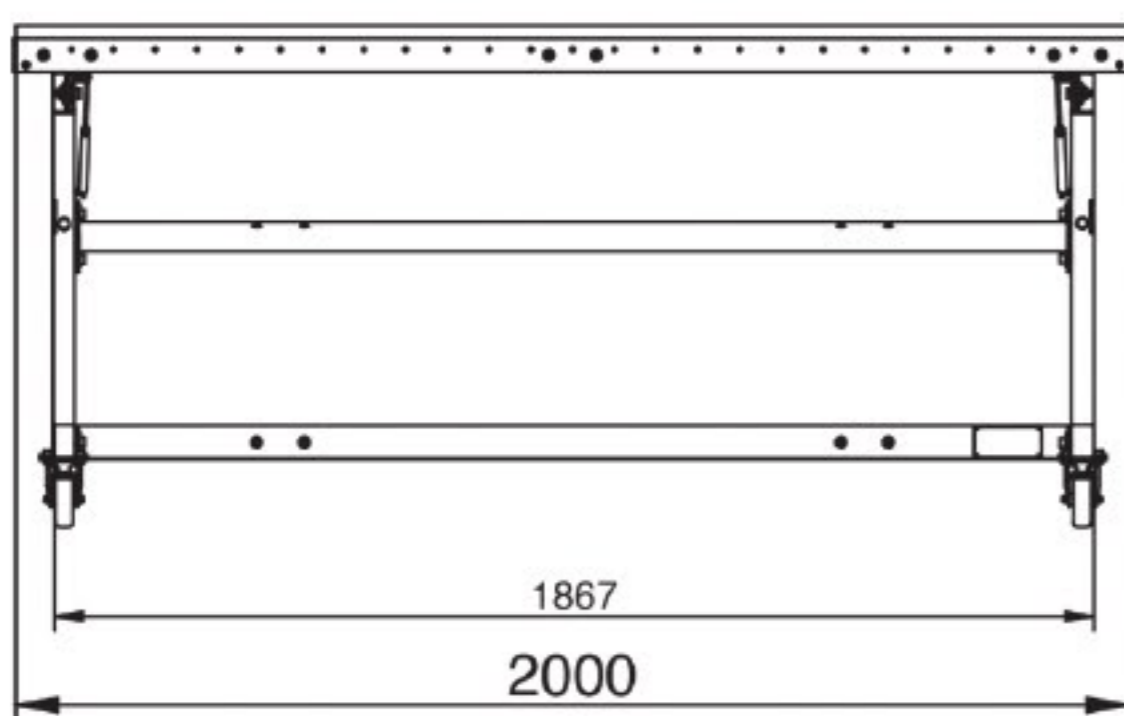
Stelaż L3000
• 8x ścisk SKP1100
• magazynek
• blat

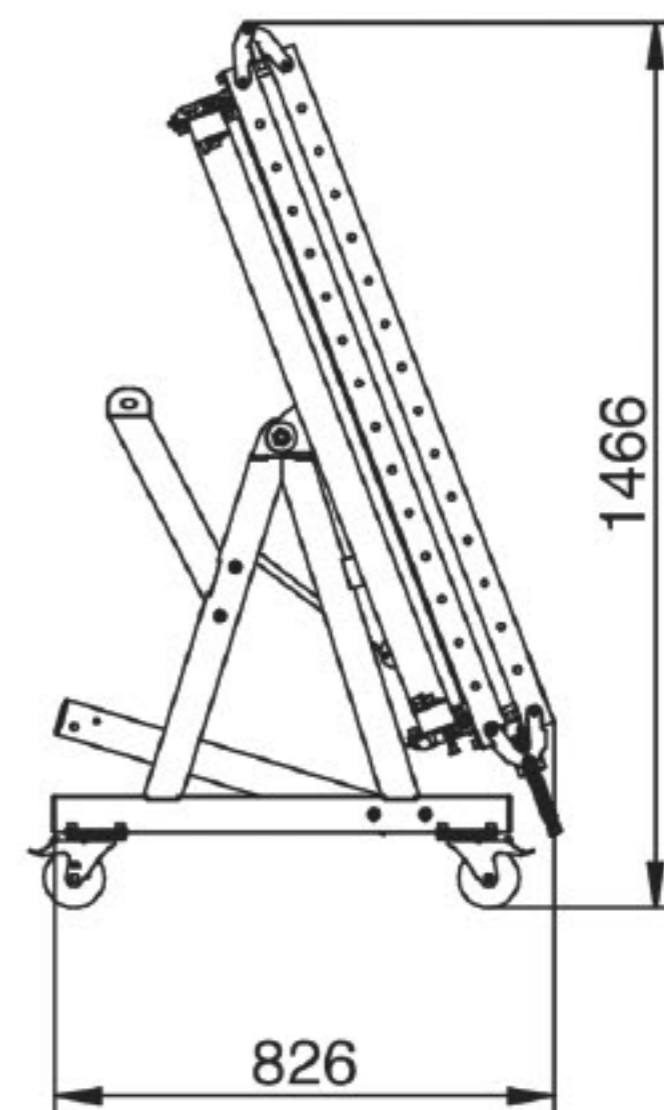
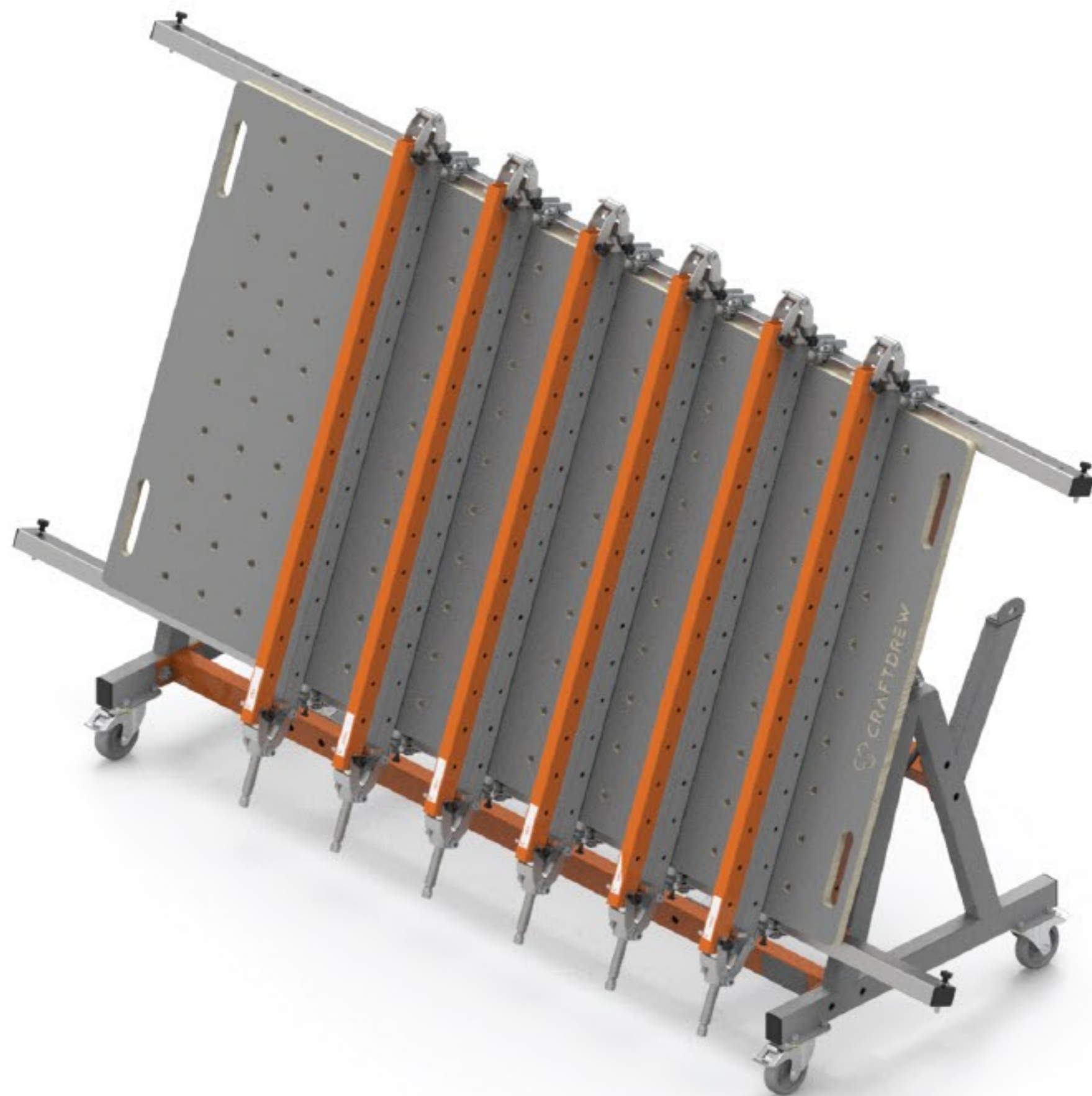


Stelaż L1500
 • 4x ścisk SKP1100
 • blat



Stelaż L2000
 • 6x ścisk SKP1100
 • magazynek
 • blat



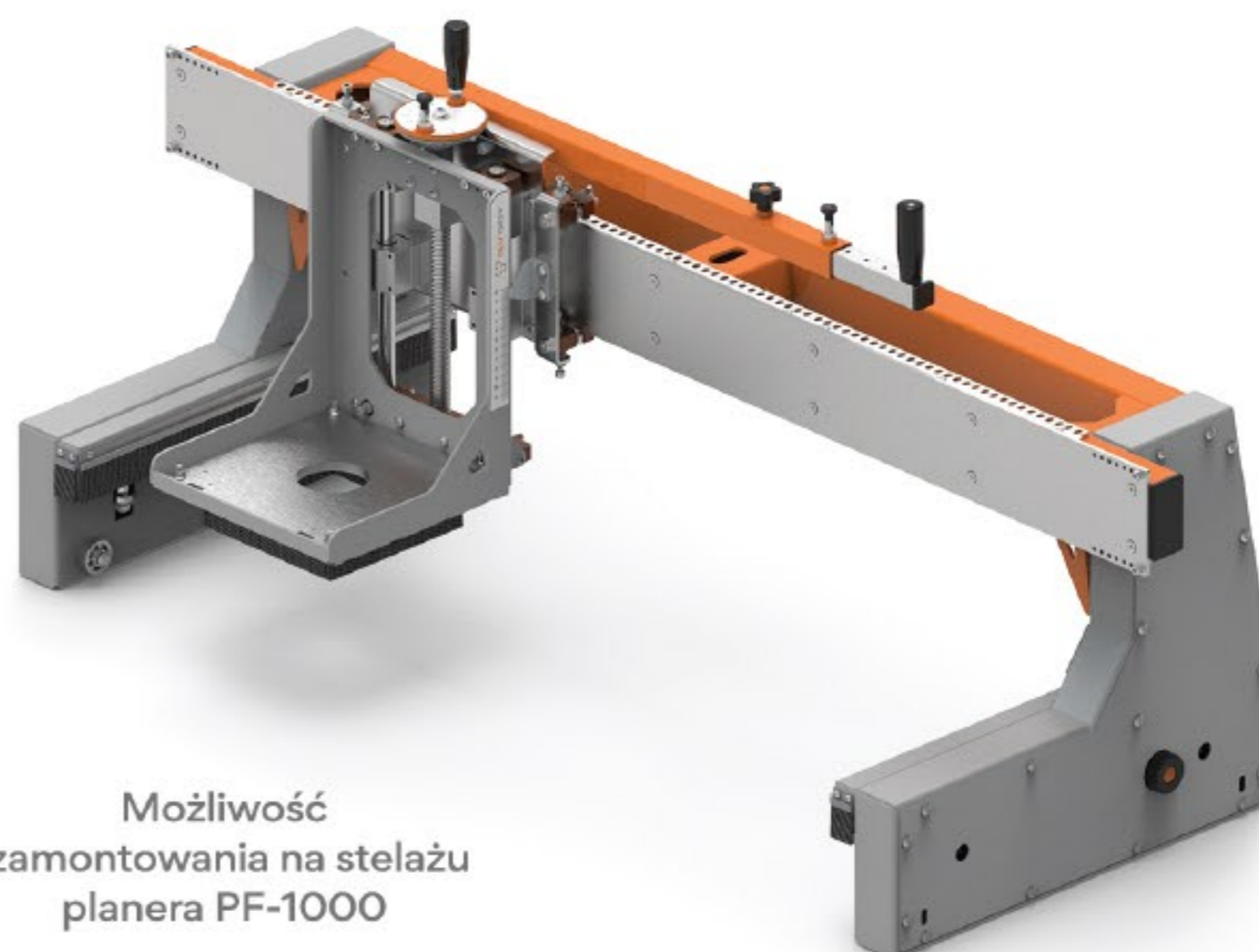


Błat składany w celu oszczędności miejsca

Nieżyte ściski można wsunąć w magazynek pod blatem



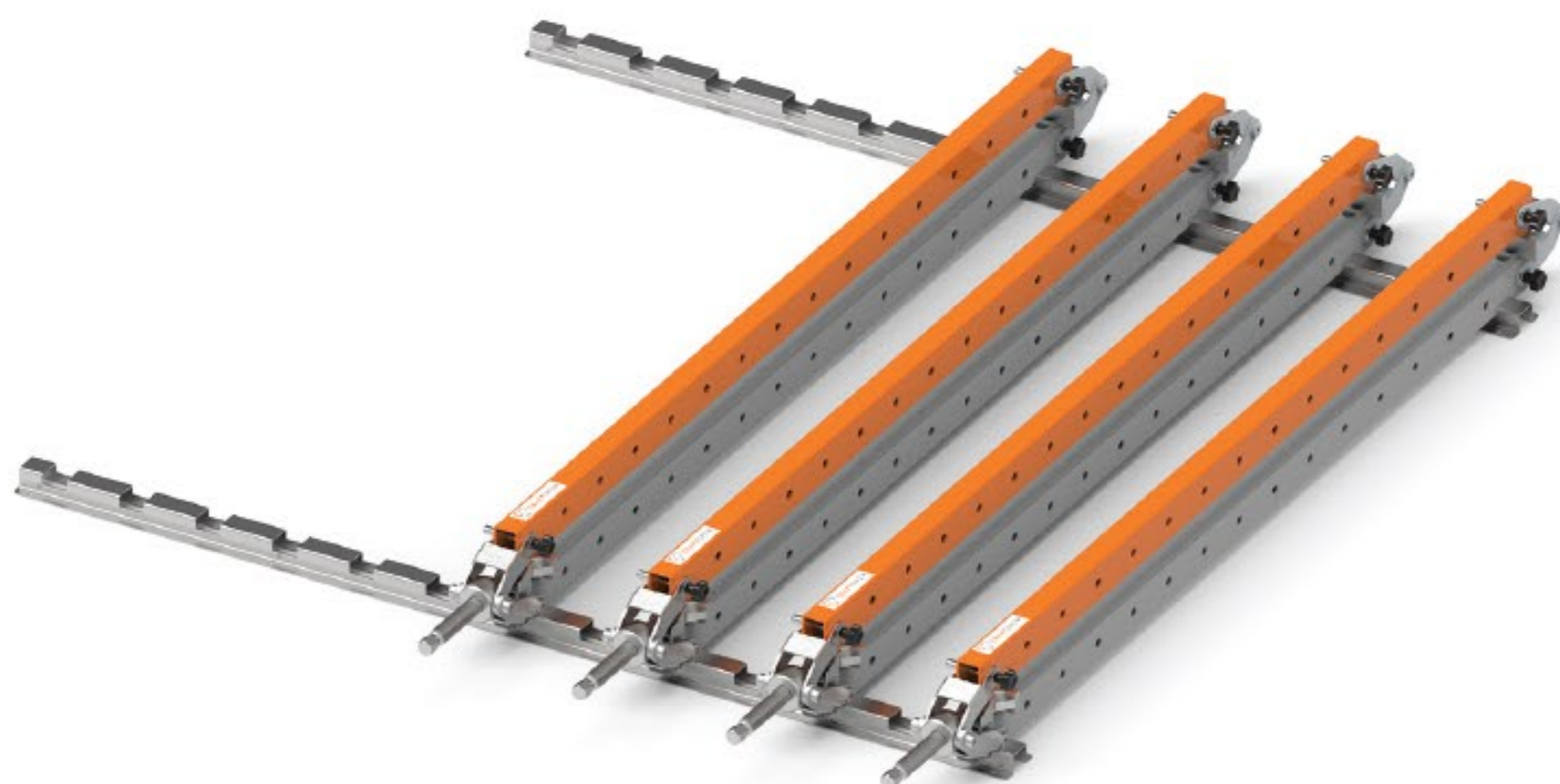
Regulacja położenia ścisku na całej długości stołu



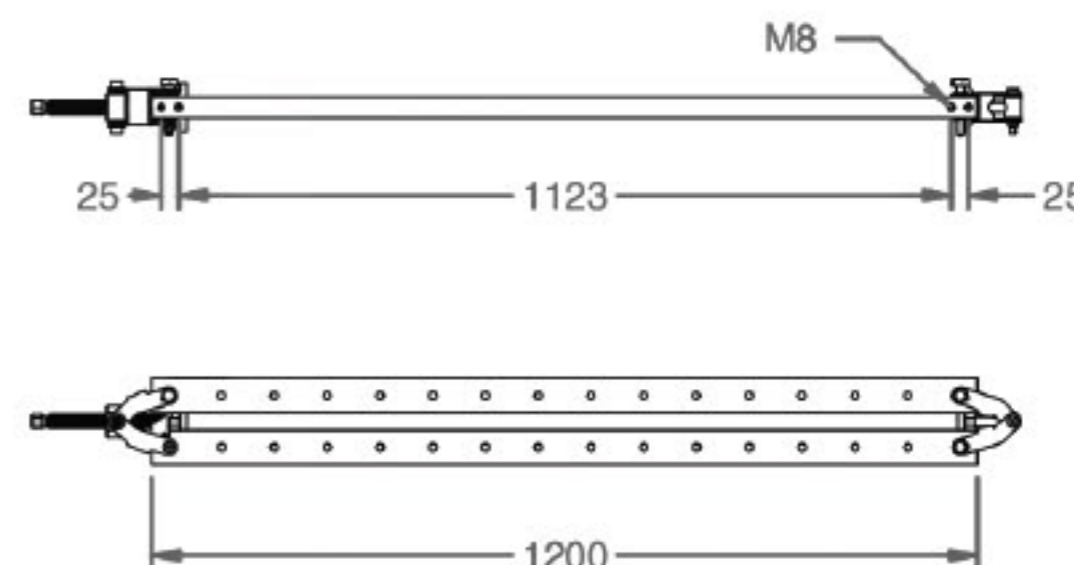
Możliwość zamontowania na stelażu planera PF-1000

Ściski SKP nie wymagają stelaża, mogą być ustawione na podstawkach przykręconych lub położonych na płaskiej powierzchni.

Dostępne podstawki:
- 13x SKP
- 21x SKP



Występują w standardzie w długości L1240 i L1990





Wózki

craftdrew.com



Wózek na płyty WP-400



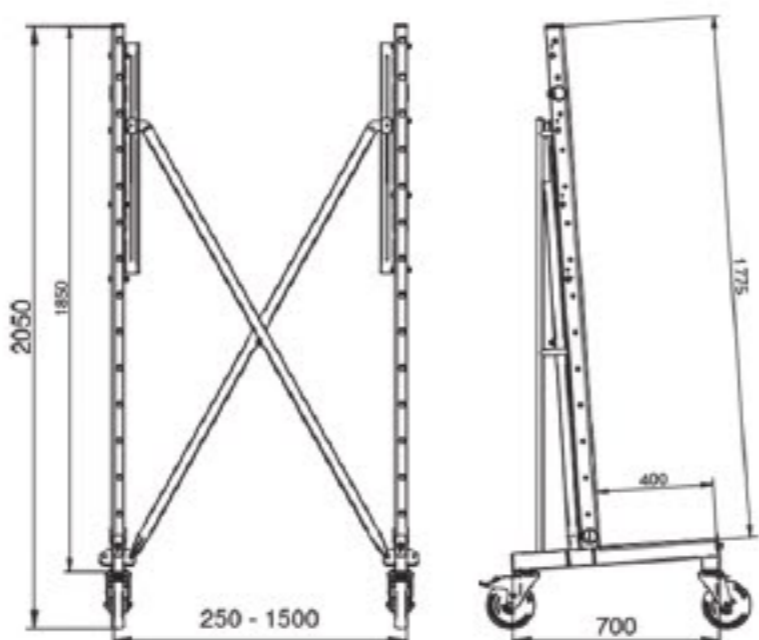
WP-400

Idealnie współpracuje
z transporterem DTP-200

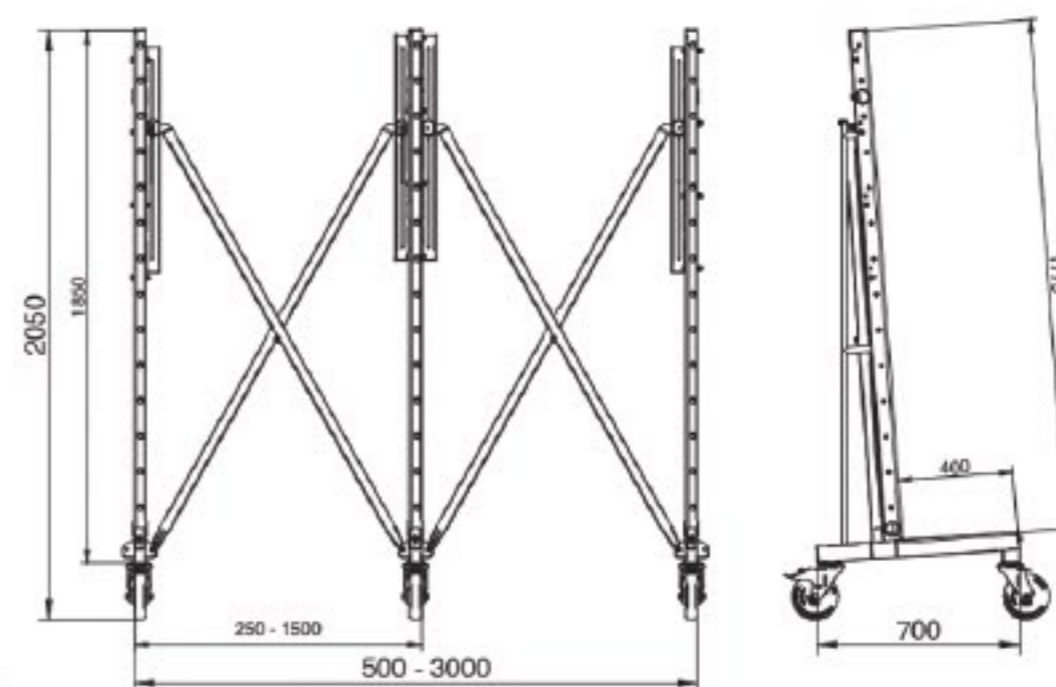
- Miejsce na nawet 22 płyty,
szerokość półki 400 mm
- Połączenie nożycowe umożliwia
regulację szerokości stojaka
w zakresie:
 - 3 kolumny: 500-3000 mm
 - 2 kolumny: 250-1500 mm



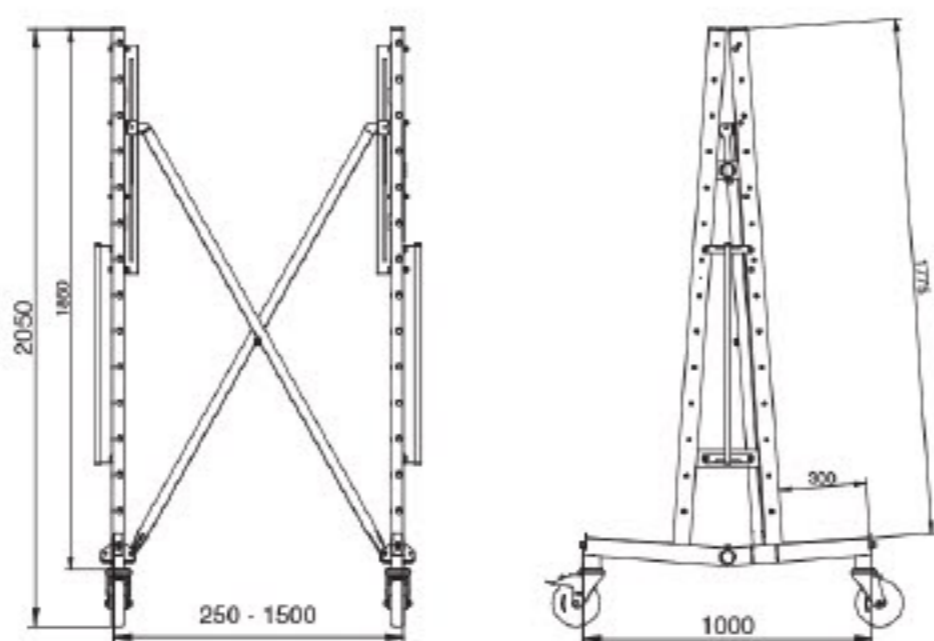
WP-400N-2K



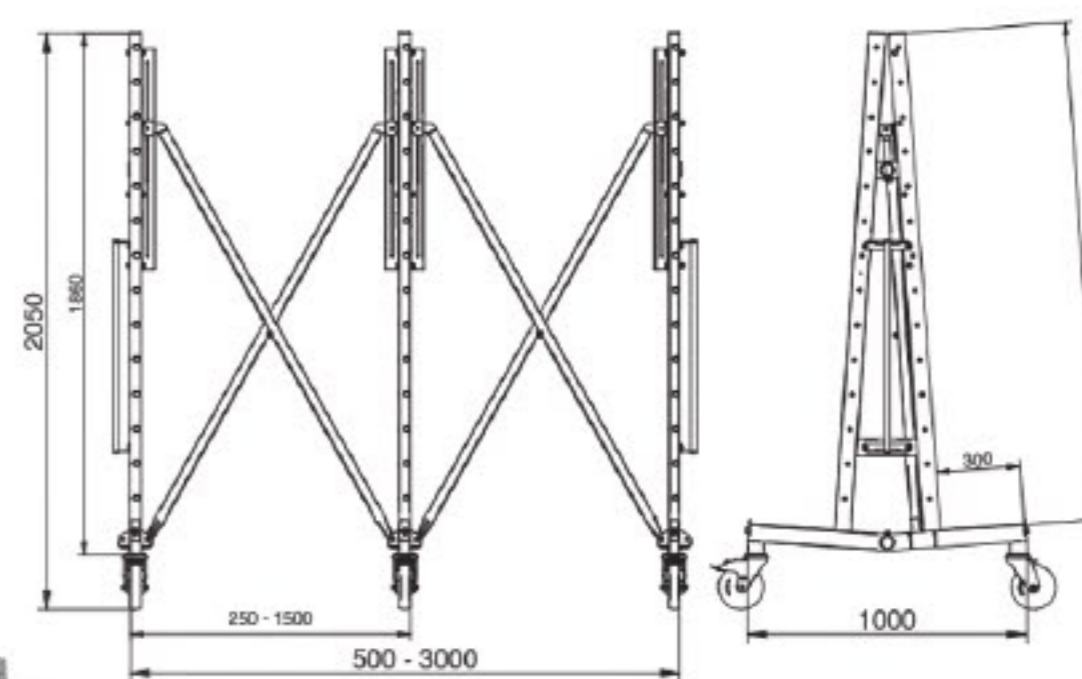
WP-400N-3K



WP-2x400N-2K



WP-2x400N-3K

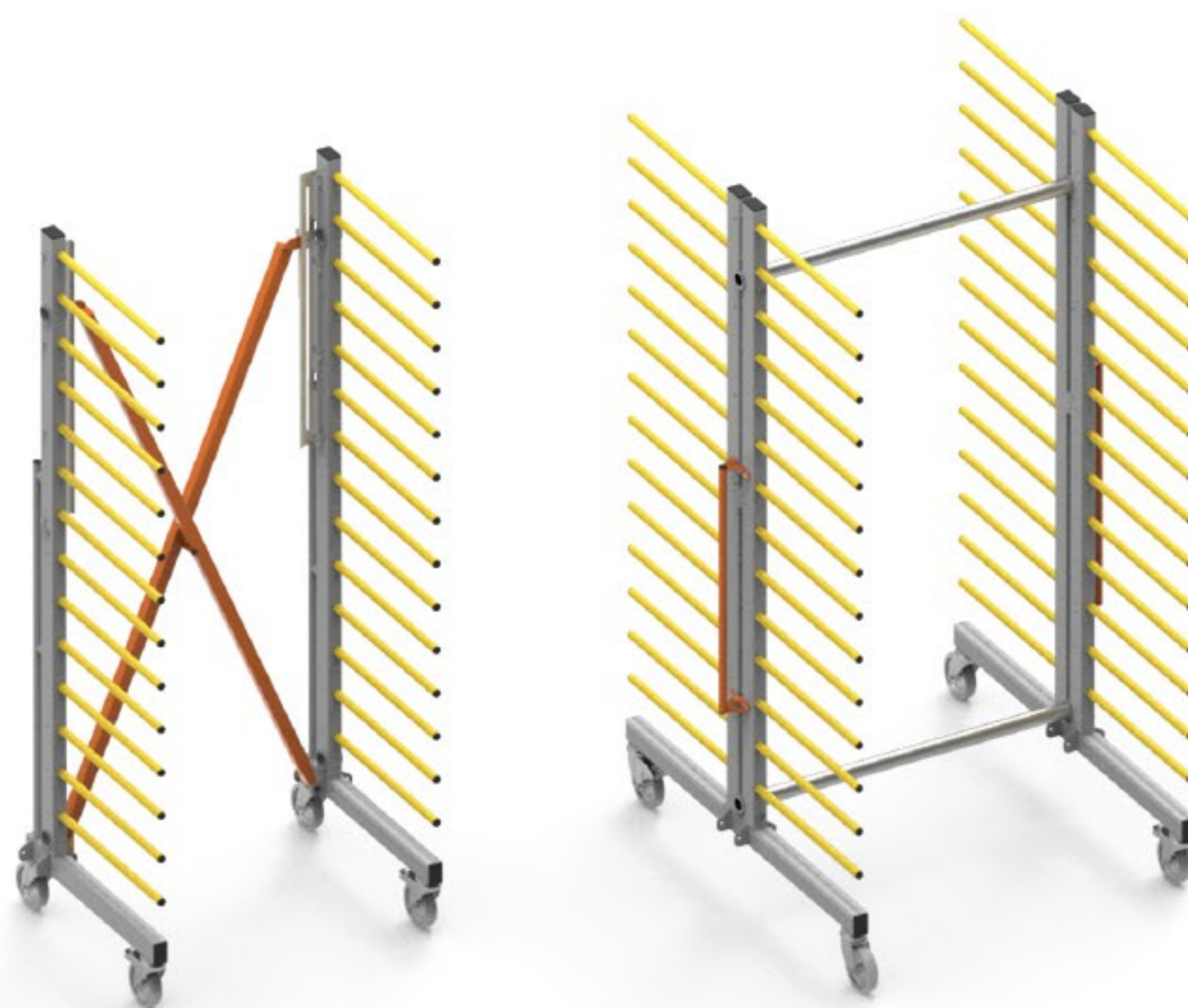


Wózki z ramionami nośnymi SLP



SLP

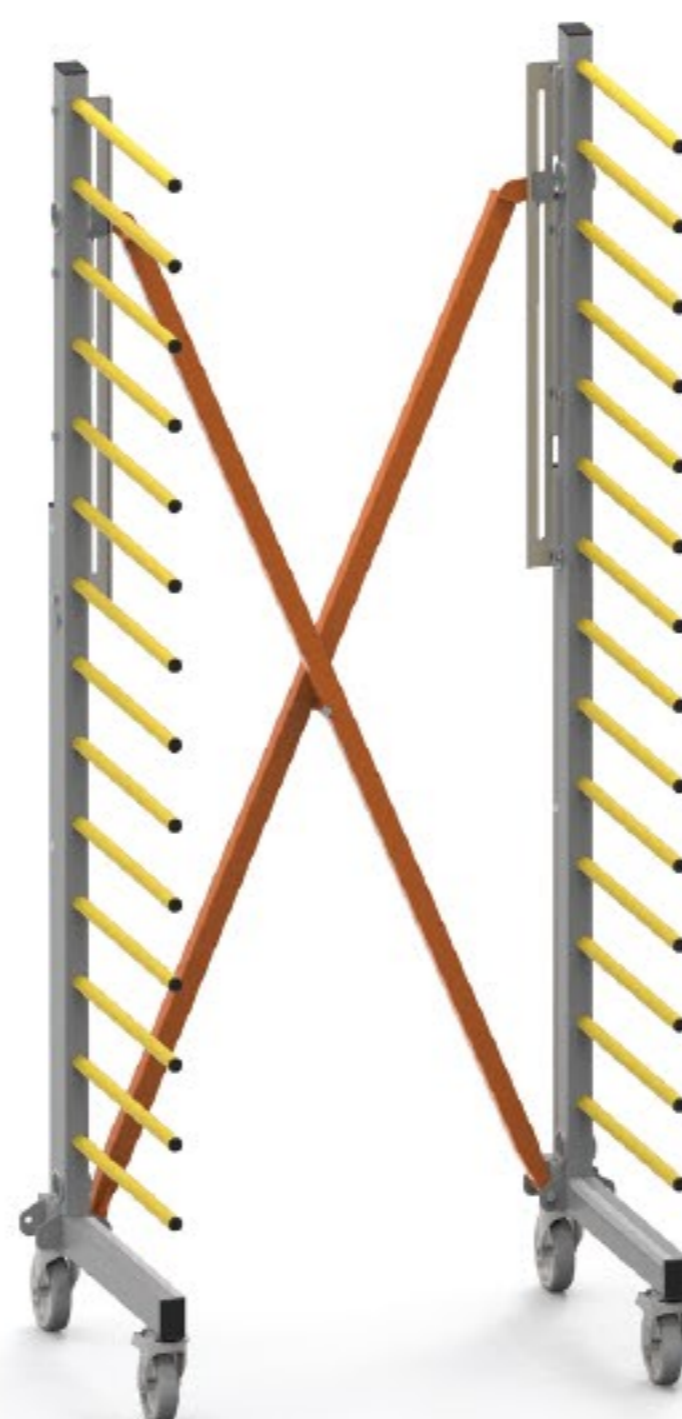
- Modułowa konstrukcja
- Długość ramion półek: 500 mm
- 15 rzędów półek na jedną stronę stojaka
- Możliwość dowolnego ustawienia półek – ramiona wykręcane
- Maksymalna oszczędność miejsca - przy zastosowaniu połączenia nożycowego minimalna szerokość wózka to 250 mm
- Koła o wysokiej nośności zapewniają ciche i bezporowe toczenie



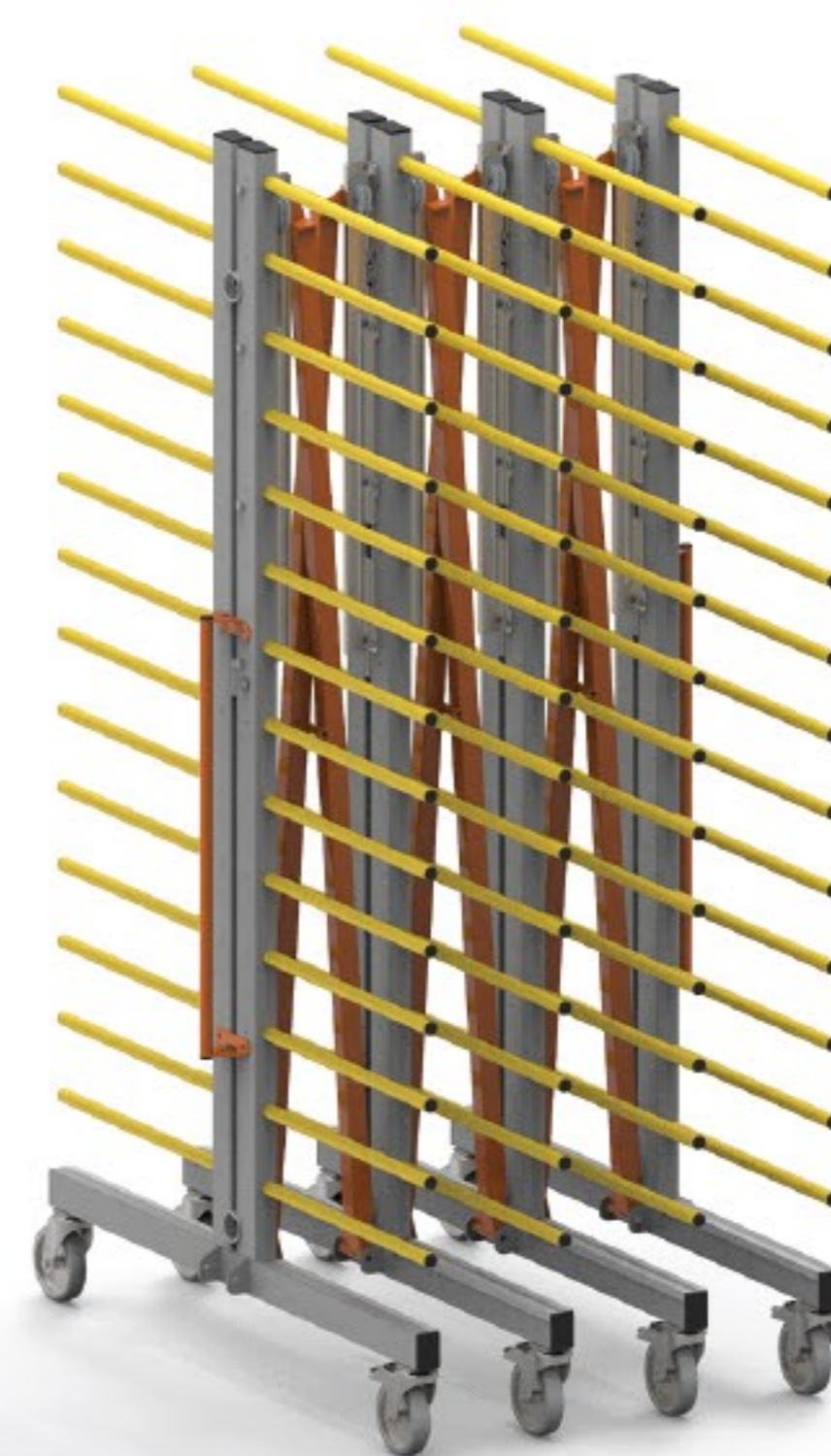
Możliwość rozbudowy każdego wózka o kolejne kolumny



Możliwość montażu półek w dowolnej konfiguracji

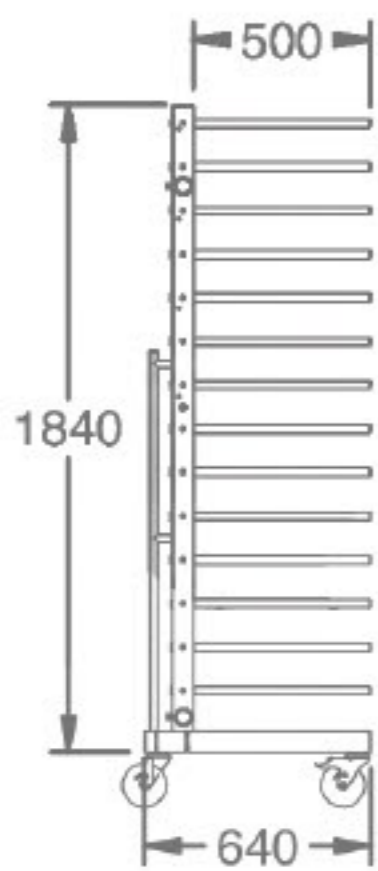


Stojaki nożycowe można złożyć w celu oszczędności miejsca





Typ
SLP - 250 N - 500 - 2K
 Nośność
 Rodzaj montażu słupków (Rura/ nożyce)
 Liczba kolumn
 Szerokość słupków



SLP-250N-500-2K



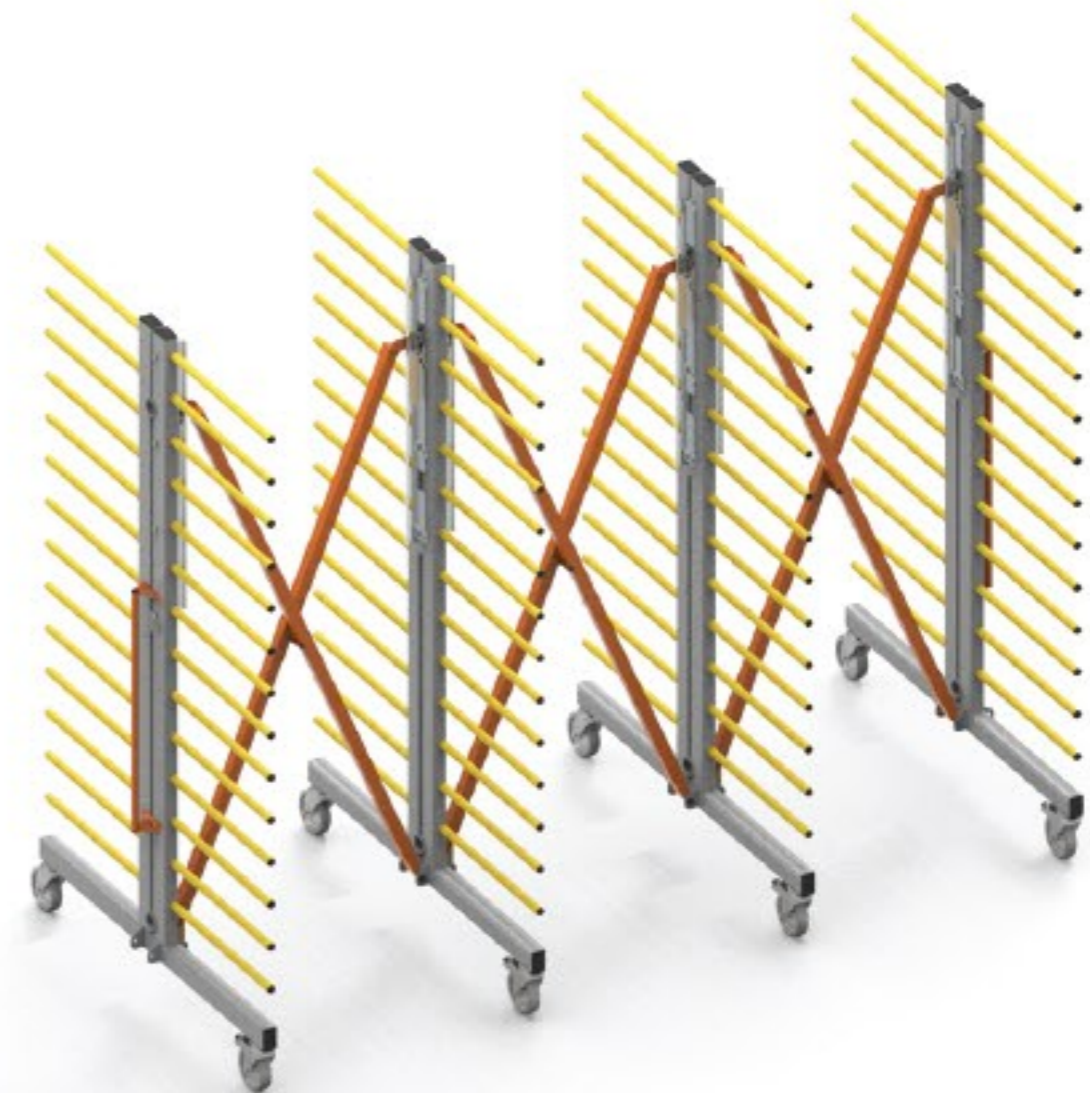
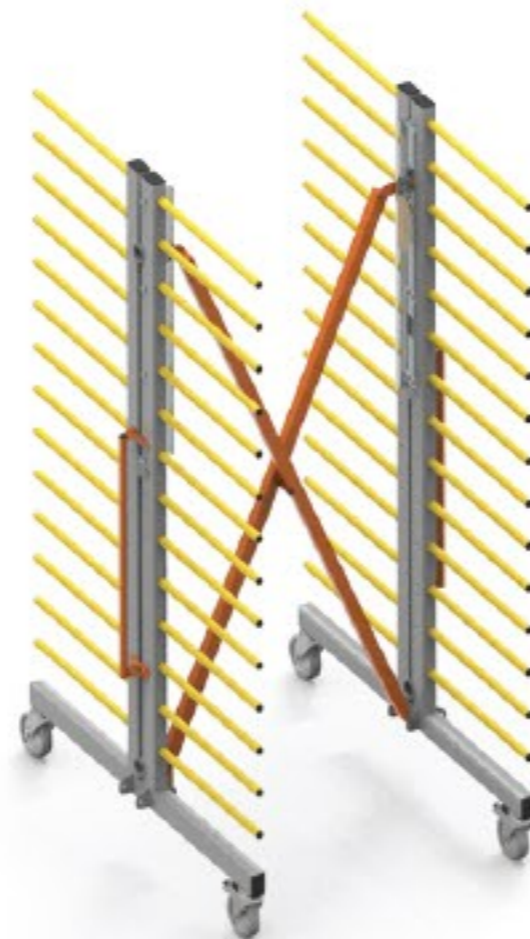
SLP-250N-500-4K

SLP-250R-500-2K



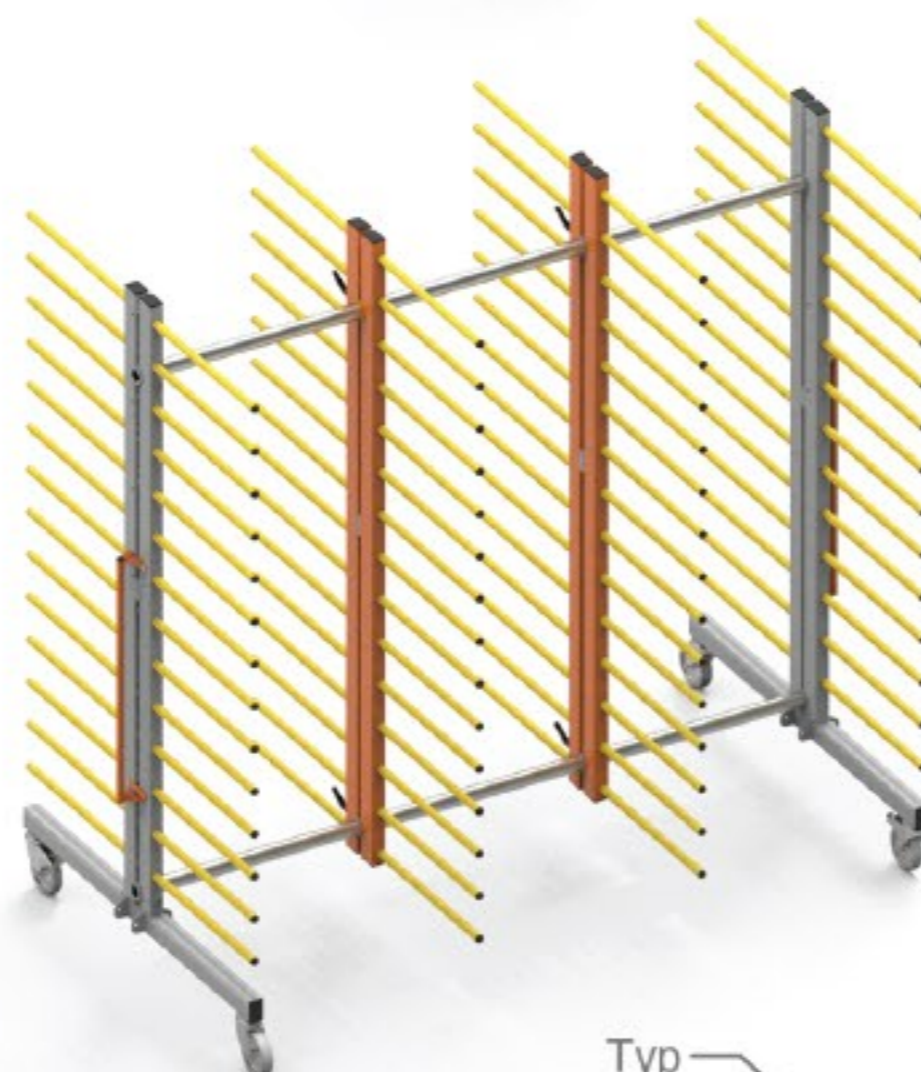
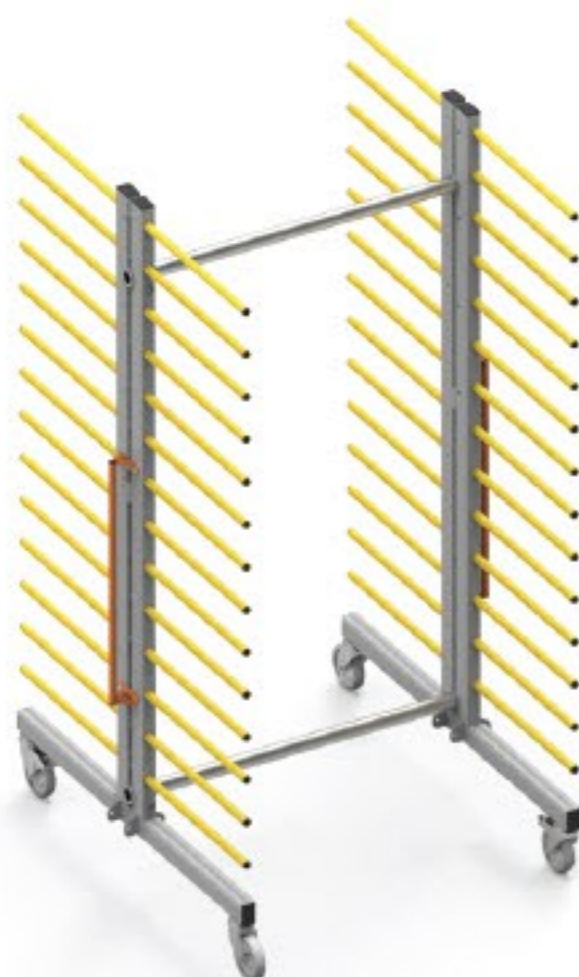
SLP-250R-500-4K

SLP-250N-2x500-2K

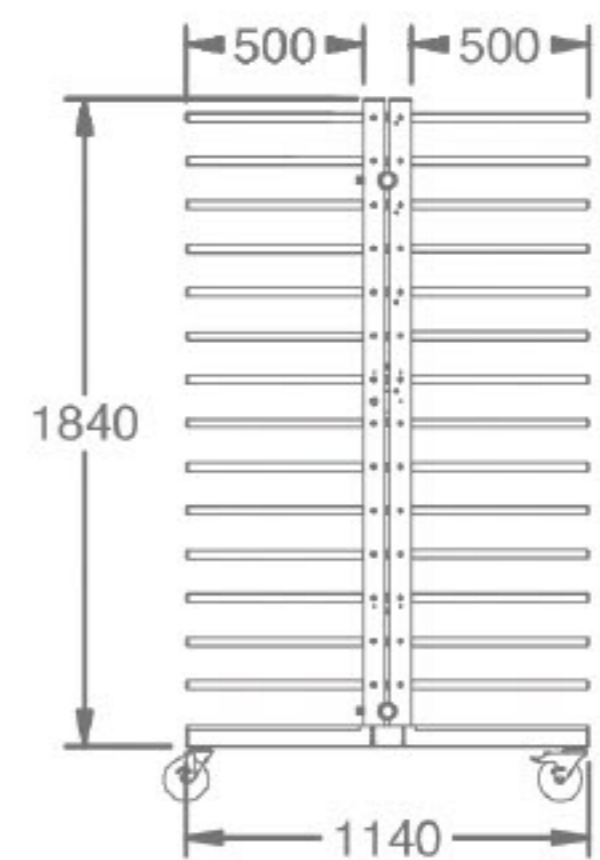


SLP-250N-2x500-4K

SLP-250R-2x500-2K



SLP-250R-2x500-4K

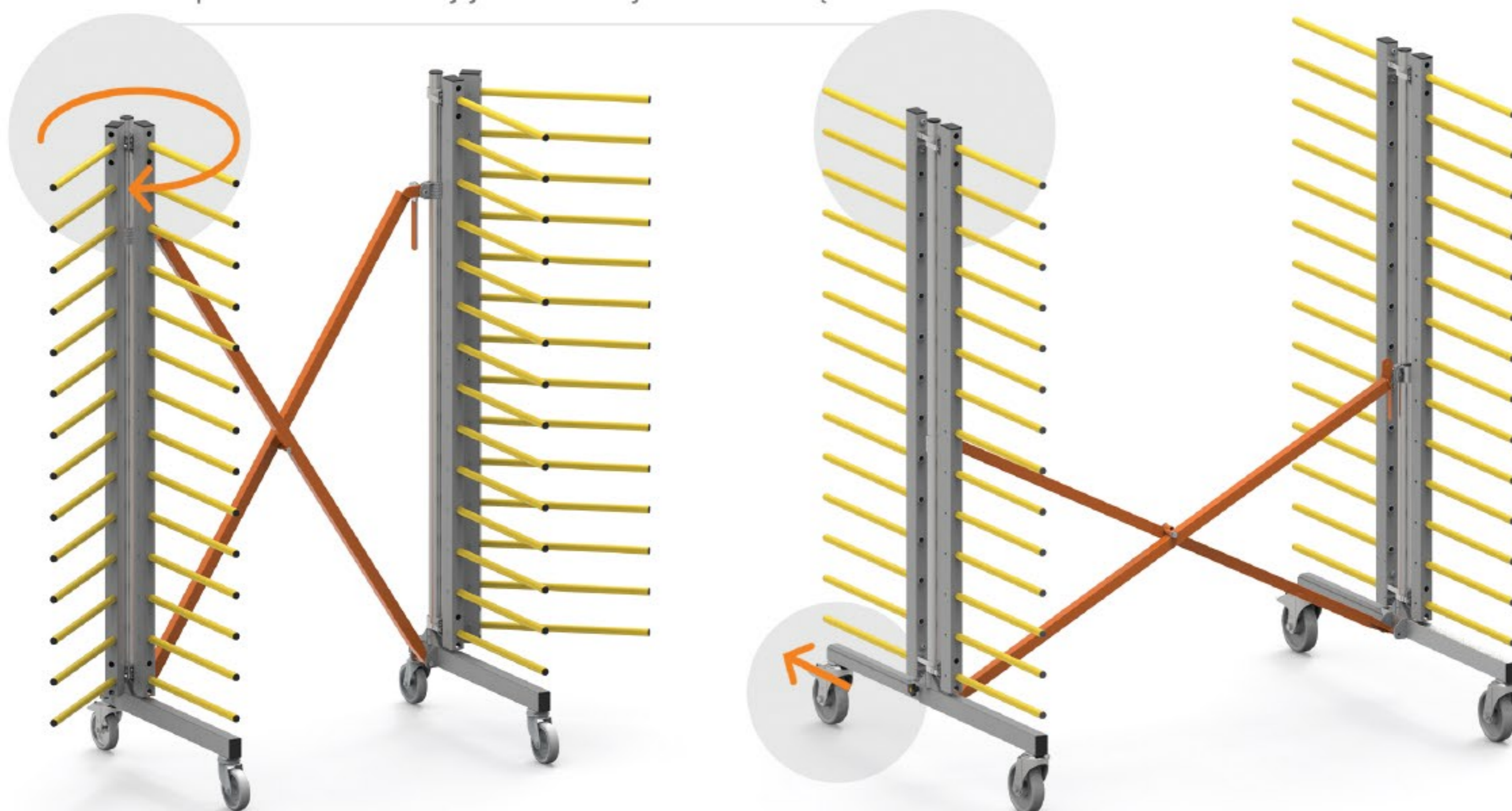


Typ
SLP - 250 N - 2x500 - 2K
 Nośność
 Rodzaj montażu słupków (Rura/ nożyce)
 Liczba kolumn
 Szerokość słupków

Stojak SLP-250NH-500



Pionowe kolumny z półkami są obrotowe i jest możliwość przekształcenia wersji jednostronnej na dwustronną

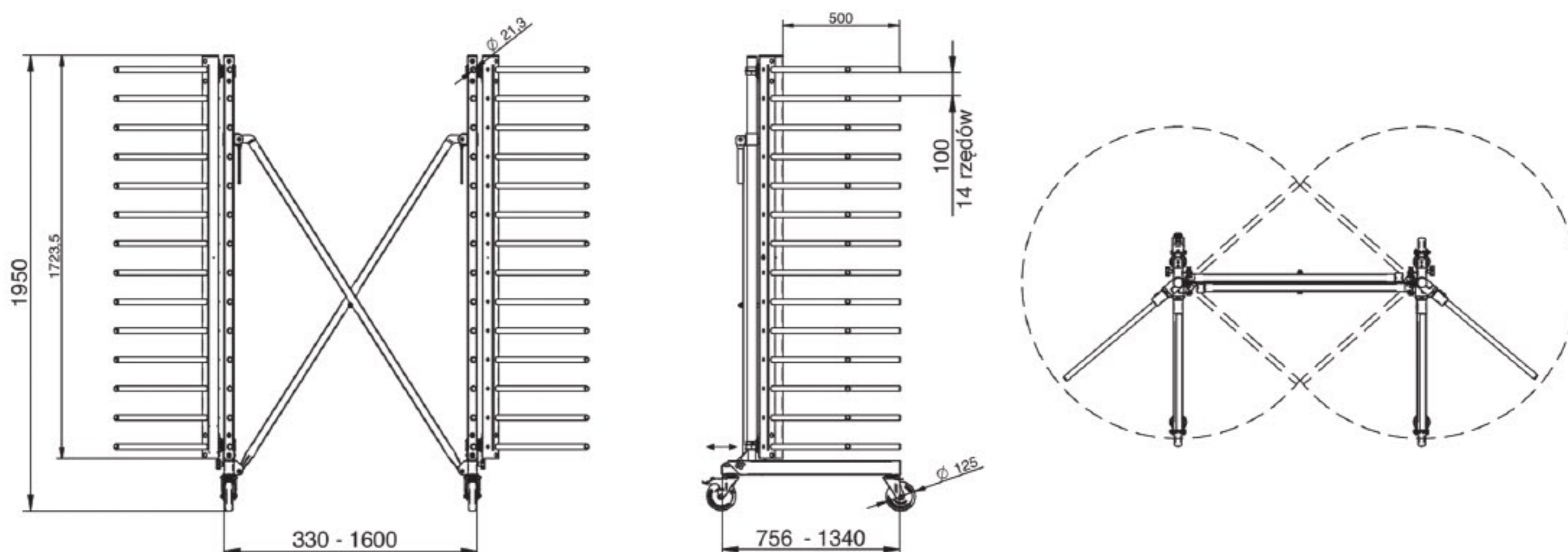


W wersji dwustronnej dolne podwozie jest wysuwane dla stabilności wózka.

SLP-250NH-500

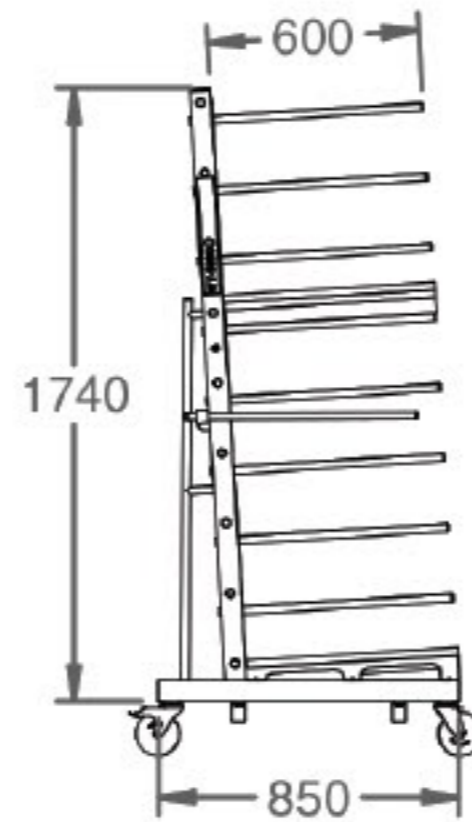
Długość ramion półek: 500 mm

- 14 rzędów półek na jedną stronę stojaka
- Możliwość dowolnego ustawienia półek, ramiona wykręcane
- Dzięki obracającym ramionom można przekształcić wózek w wersję jedno lub dwustronną
- Maksymalna oszczędność miejsca, stojak można złożyć do szerokości 330 mm





Wózek transportowy WT-1000



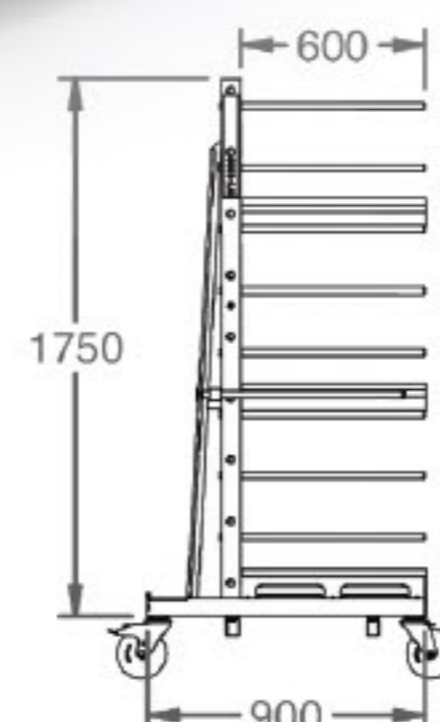
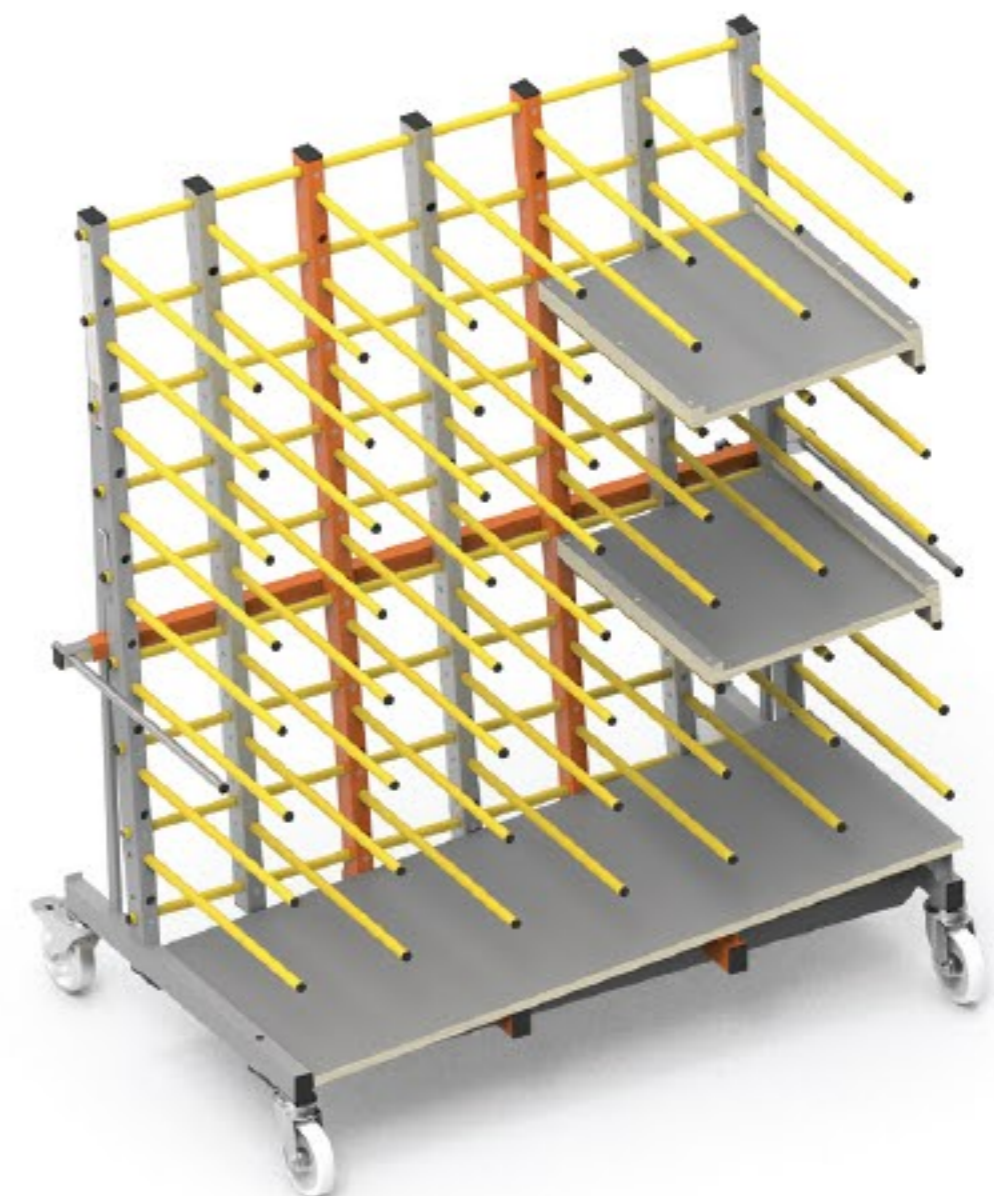
WT-1000

- Wysoka mobilność dzięki niewielkim wymiarom 1200x850 mm
- Nośność do 400 kg
- Wózek przeznaczony do transportu rur, płyt i nie tylko, pochylenie wózka w dwóch płaszczyznach zapewnia stabilność przewożonego materiału

Wózek transportowy WT-1500

WT-1500

- Wózek o wymiarach 1650x900 mm
- Nośność do 600 kg
- Wózek idealny do transportu i segregowania formatek w procesie produkcji mebli
- Możliwość przewożenia płyt wielkoformatowych z tyłu wózka



Możliwość dostawienia dodatkowych kolumn pozwalających uzyskać więcej przegród w pionie

Wózki natryskowe



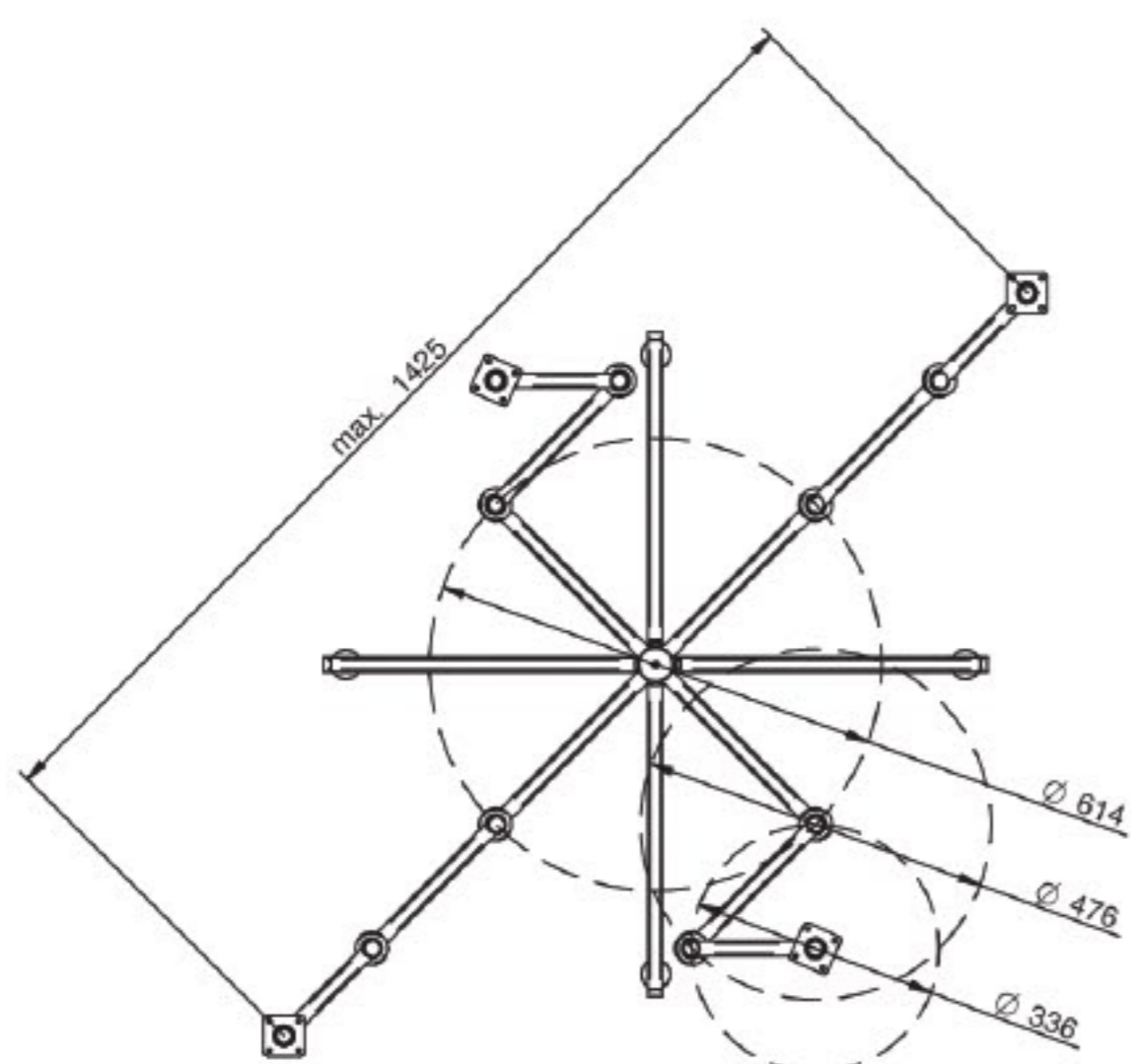
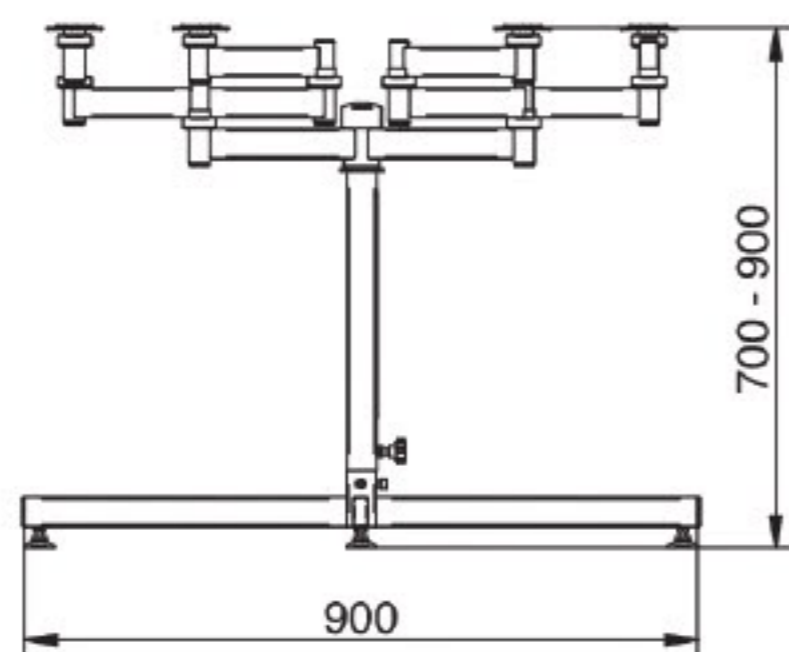
Stojak lakierniczy SL-100



SL-100

Poprawa ergonomii lakierowania

- Regulacja wysokości 700-900 mm
- Regulowane stopki poziomujące stół
- Uchwyt umożliwia obracanie lakierowanego elementu bez zmiany pozycji lakiernika
- Nośność do 100 kg
- Ruchome ramiona umożliwiają dopasowanie do każdego kształtu
- Elementy obrotowe odporne na kurz oraz inne zabrudzenia, nawet po bardzo długim czasie użytkowania





Stoły nożycowe

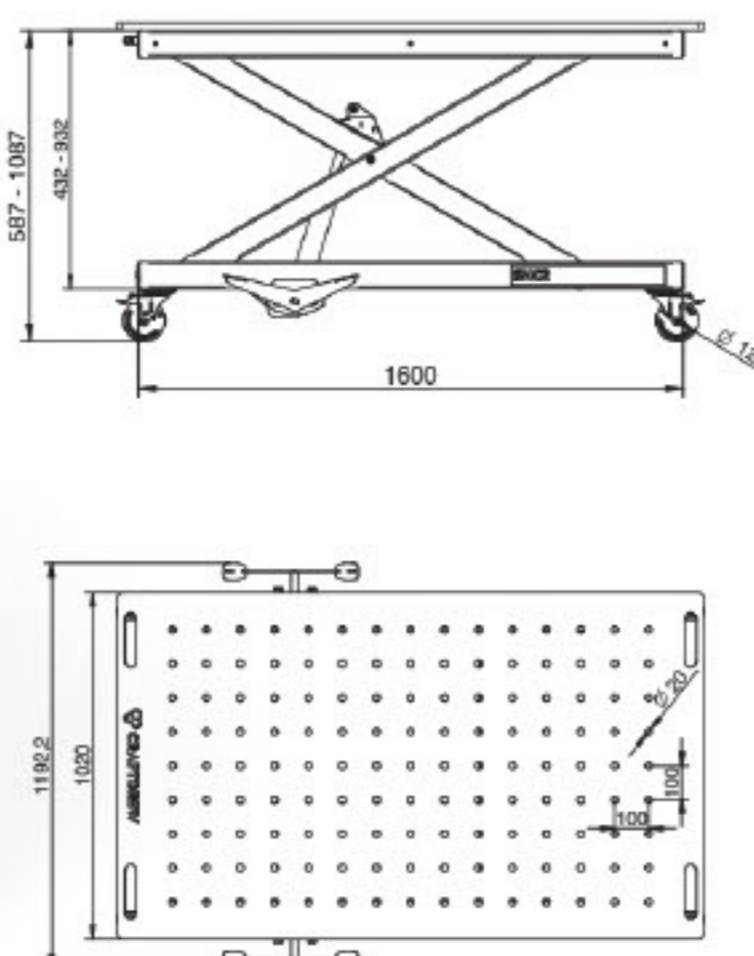
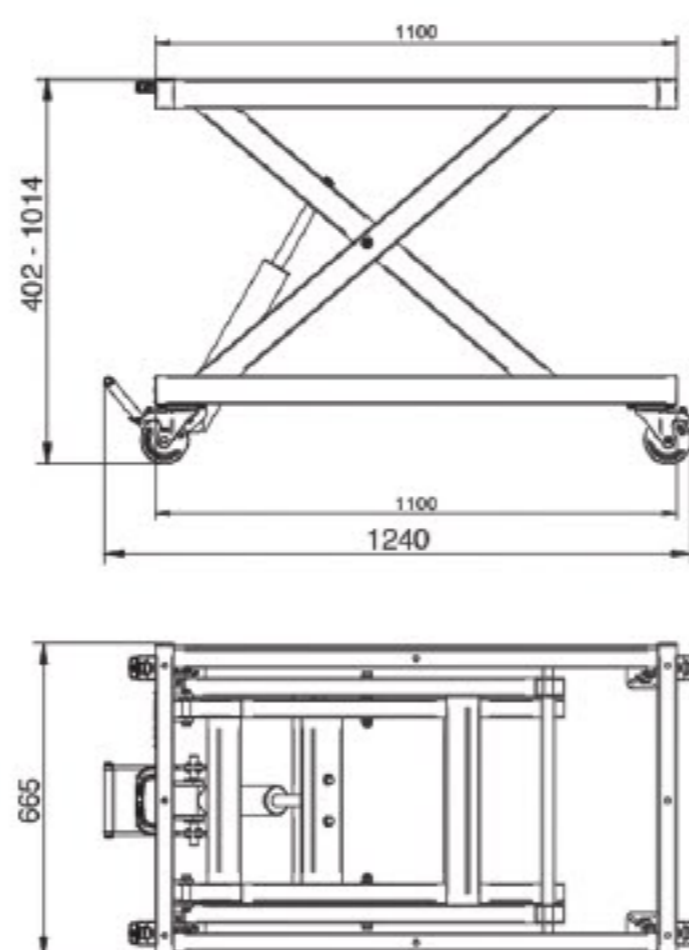


Stoły nożycowe SNC1, SNC2, SNC2e



SNC1

- Udźwig do 300 kg
- Podnoszony za pomocą nożnego pompoślownika
- Regulacja wysokości 400-1014 mm
- Wymienny blat o wymiarach 800x1225 mm



SNC2

- Udźwig do 300 kg
- Podnoszony za pomocą nożnego pompoślownika
- Regulacja wysokości 565-1065 mm
- Wymienny blat o wymiarach 1020x1725 mm
- Możliwość instalacji akcesoriów, w tym pochylonej ramy na płyty

SNC2e

Brat stołu SNC2 różniący się przede wszystkim sposobem sterowania, zamiast sterowania nożnego jest kontroler za pomocą którego regulujemy wysokość, można bardziej precyzyjnie ustalić wysokość na której ma się znajdować stół.

- Udźwig do 300 kg
- Podnoszony za pomocą siłownika elektrycznego
- Czas pracy 6h w trybie 25%
- Regulacja wysokości 650-1050 mm
- Wymienny blat o wymiarach 1020x1725 mm
- Możliwość instalacji akcesoriów, w tym pochylanej ramy na płyty



Akcesoria do stołów SNC2 i SNC2e

Rama uchylna

- Umożliwia łatwe załadowanie oraz transport płyty
- Przechył ramy pozwala na natychmiastową pracę przy płycie lub szybką instalację płyty na dowolnym urządzeniu



Profile SKP

- Profile pozwalają założyć na stół ściski kompensacyjne SKP1100 oraz planer PF-1000
- Szybki montaż
- Długość profili 2000 mm

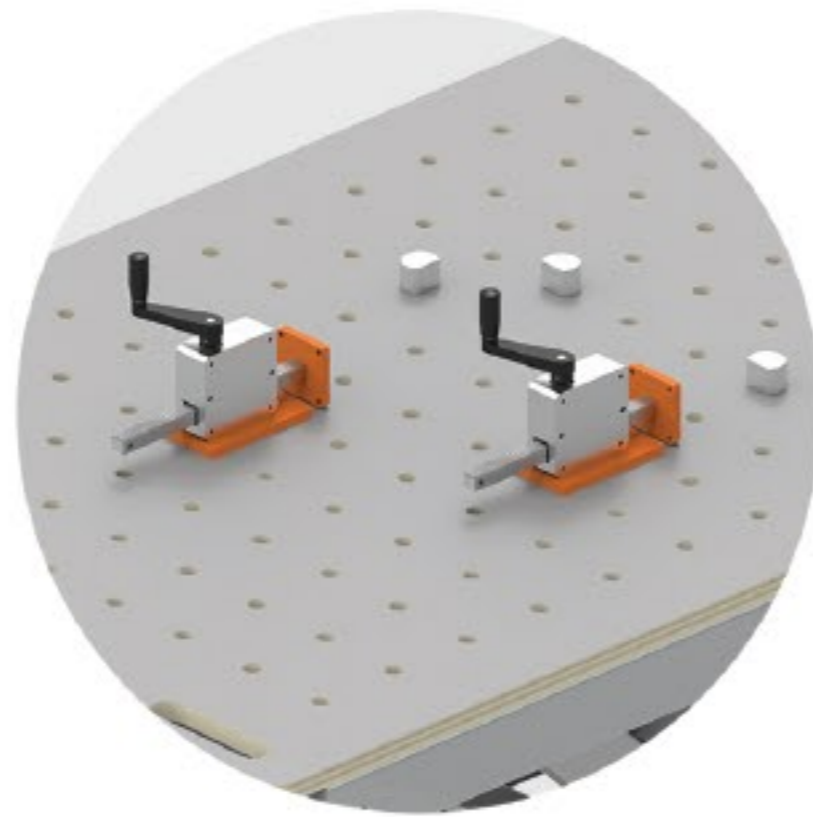
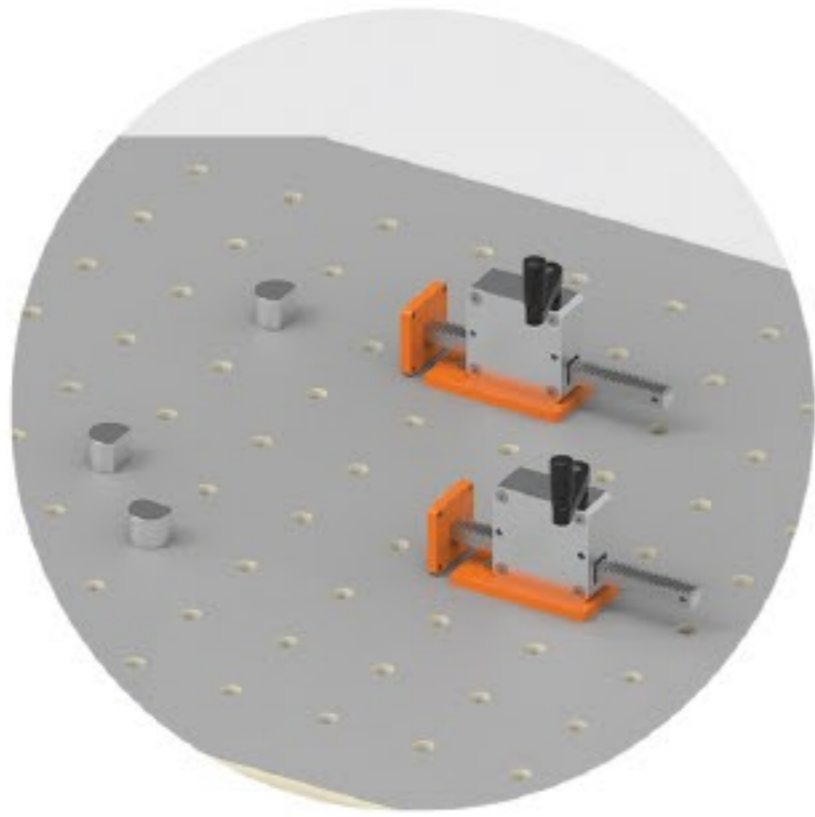
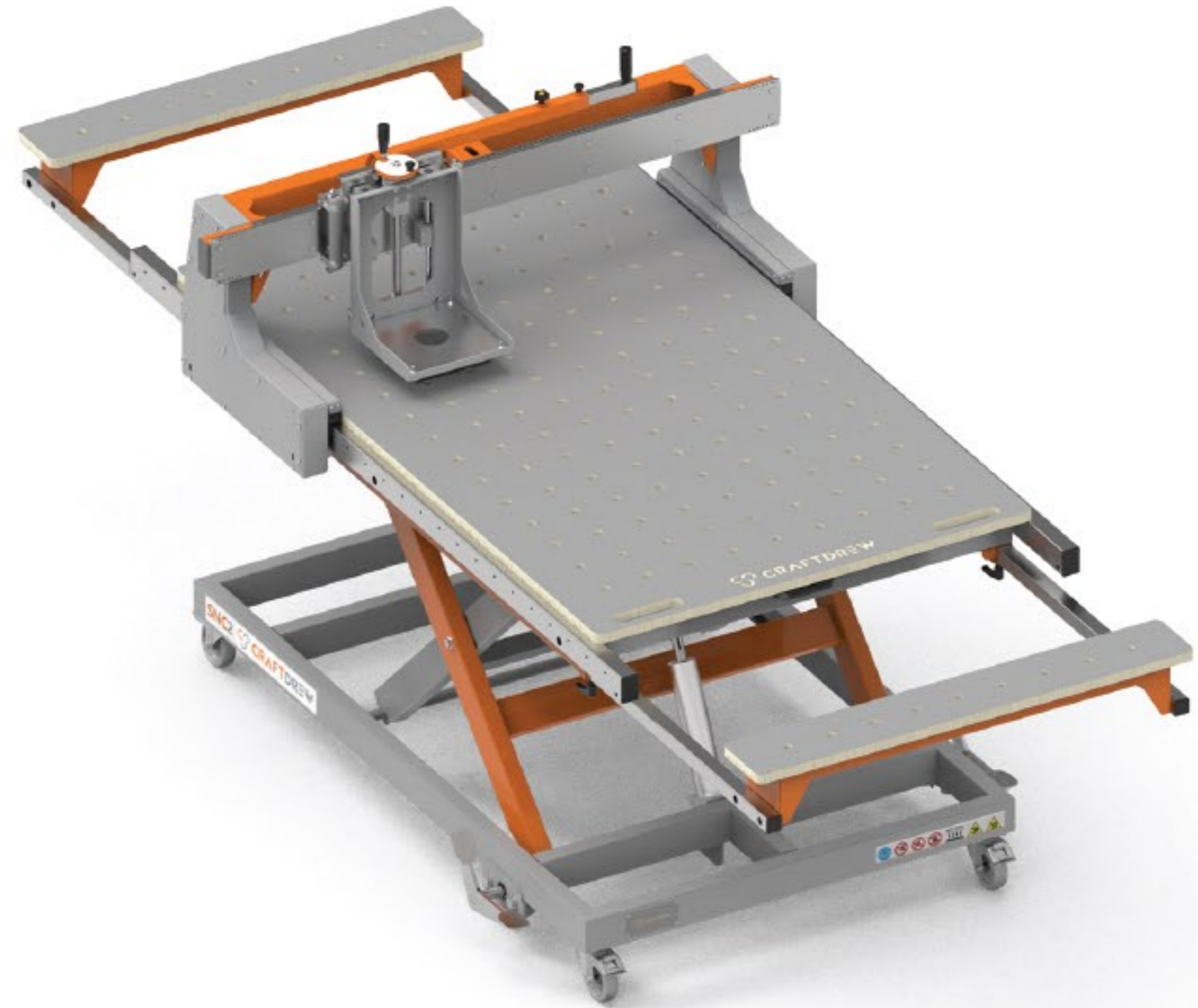
Profile wysuwane poszerzające stół

- Pozwalają na regulowane poszerzenie stołu
- Łatwy montaż na całej długości stołu
- Maksymalny wymiar po szerokości: 2700 mm



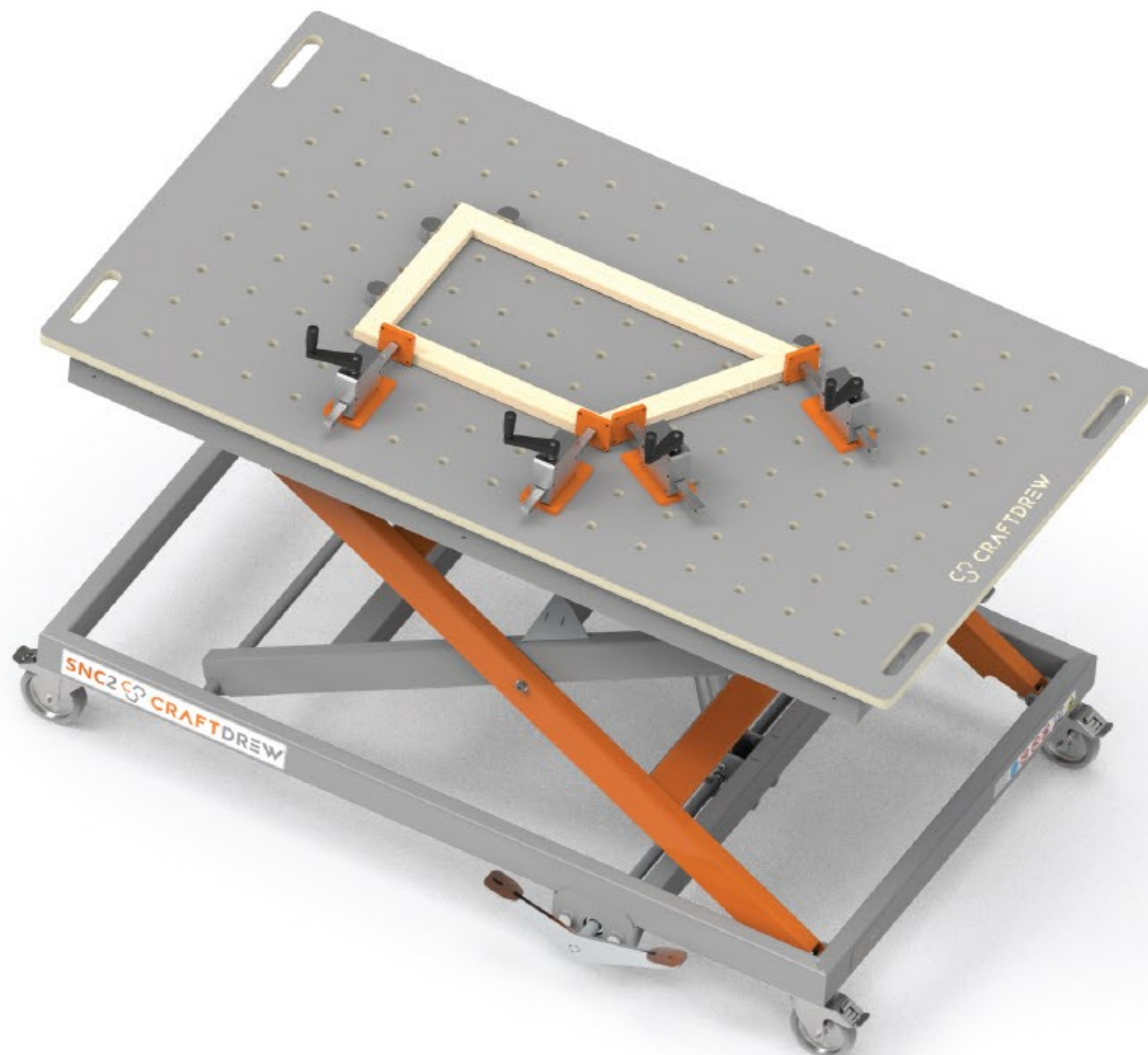
Profile wysuwane przedłużające stół

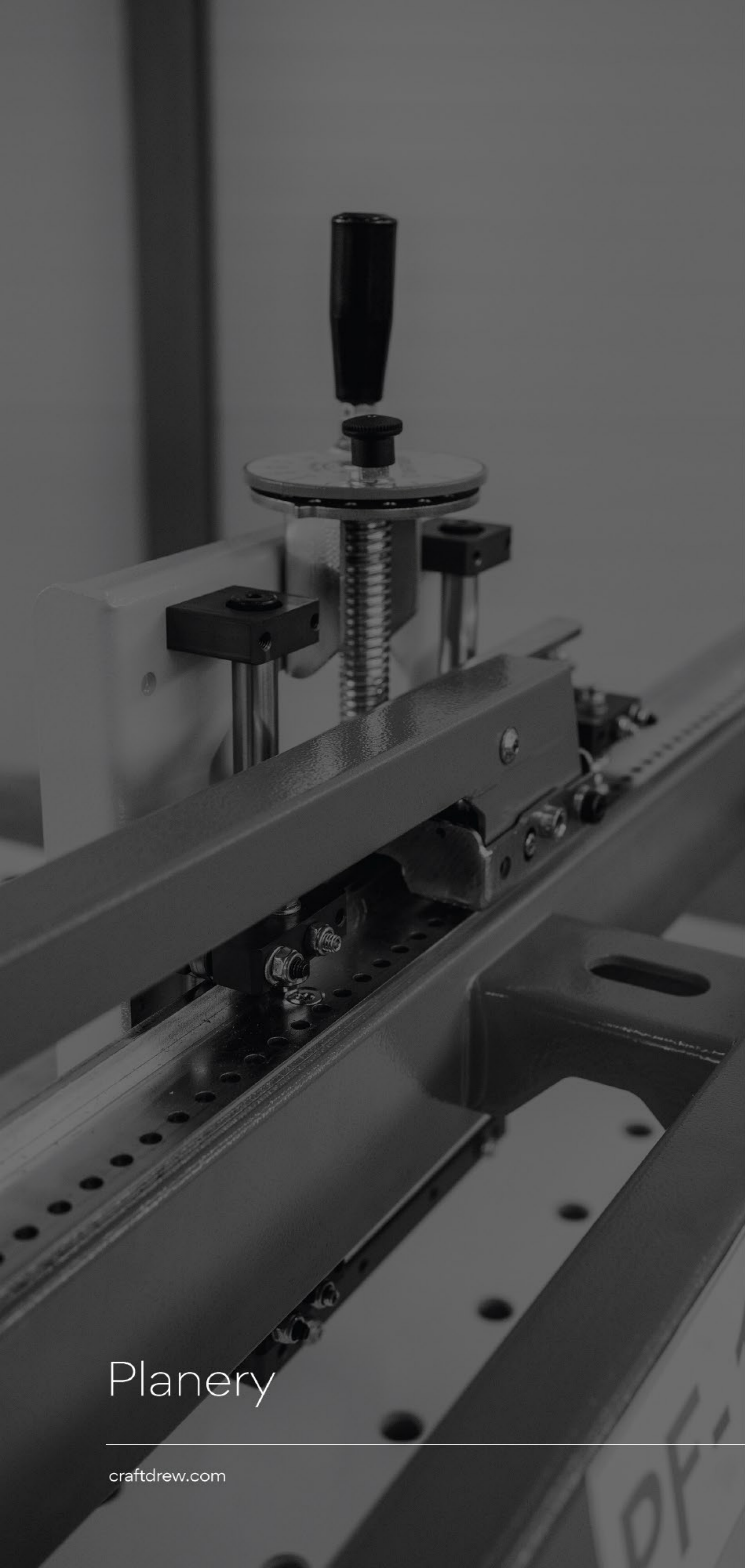
- Pozwalają na regulowane wydłużenie stołu
- Maksymalny wymiar po długości: 3030 mm



Ścisk zębatkowy

- Ścisk kompatybilny z perforacją stołu 20 mm
- Siła ścisku: ok. 200 kg
- Dostępne dwie wysokości dedykowanych oporów: 15 mm i 30 mm





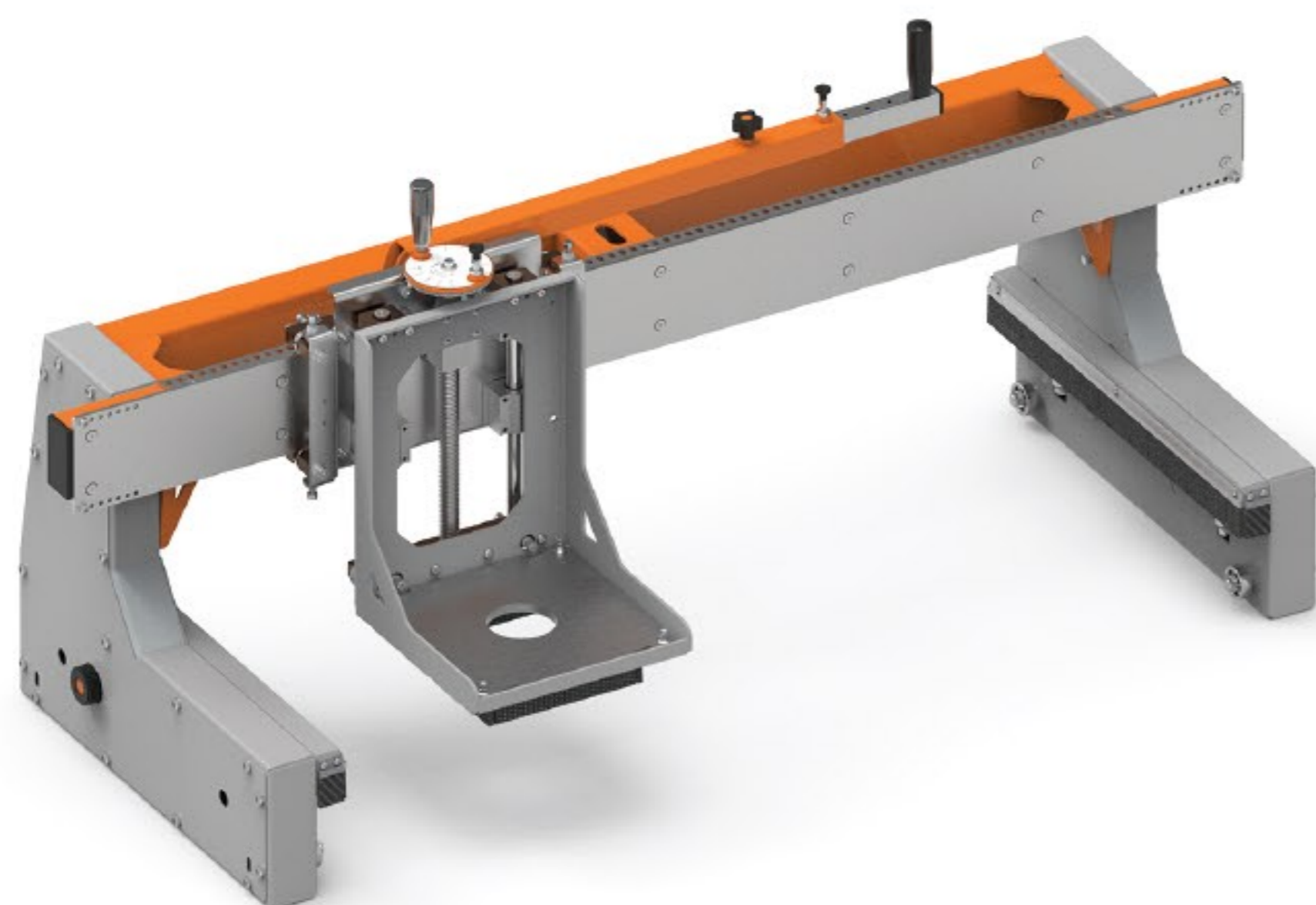
Planery

craftdrew.com





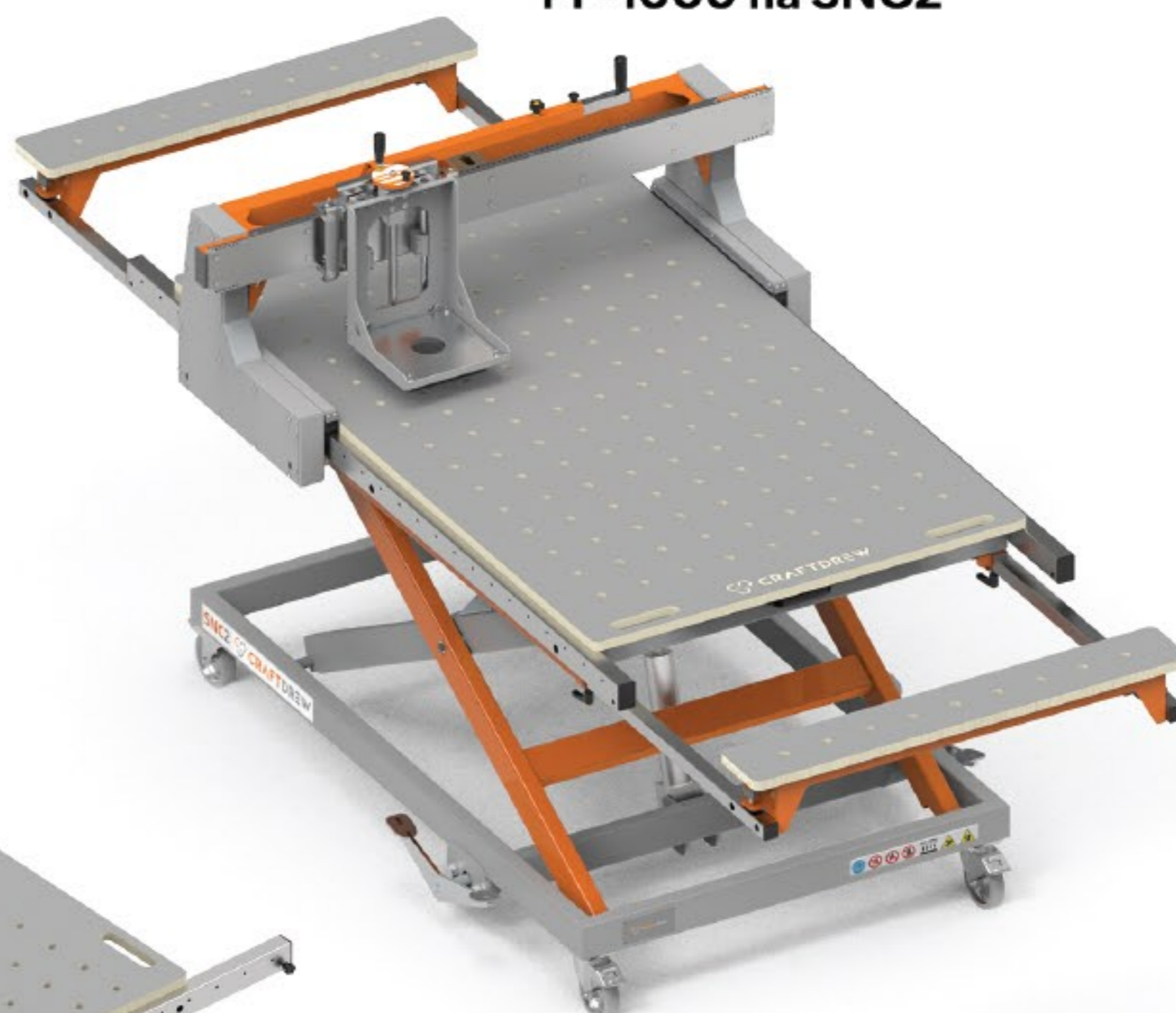
Planer PF-1000



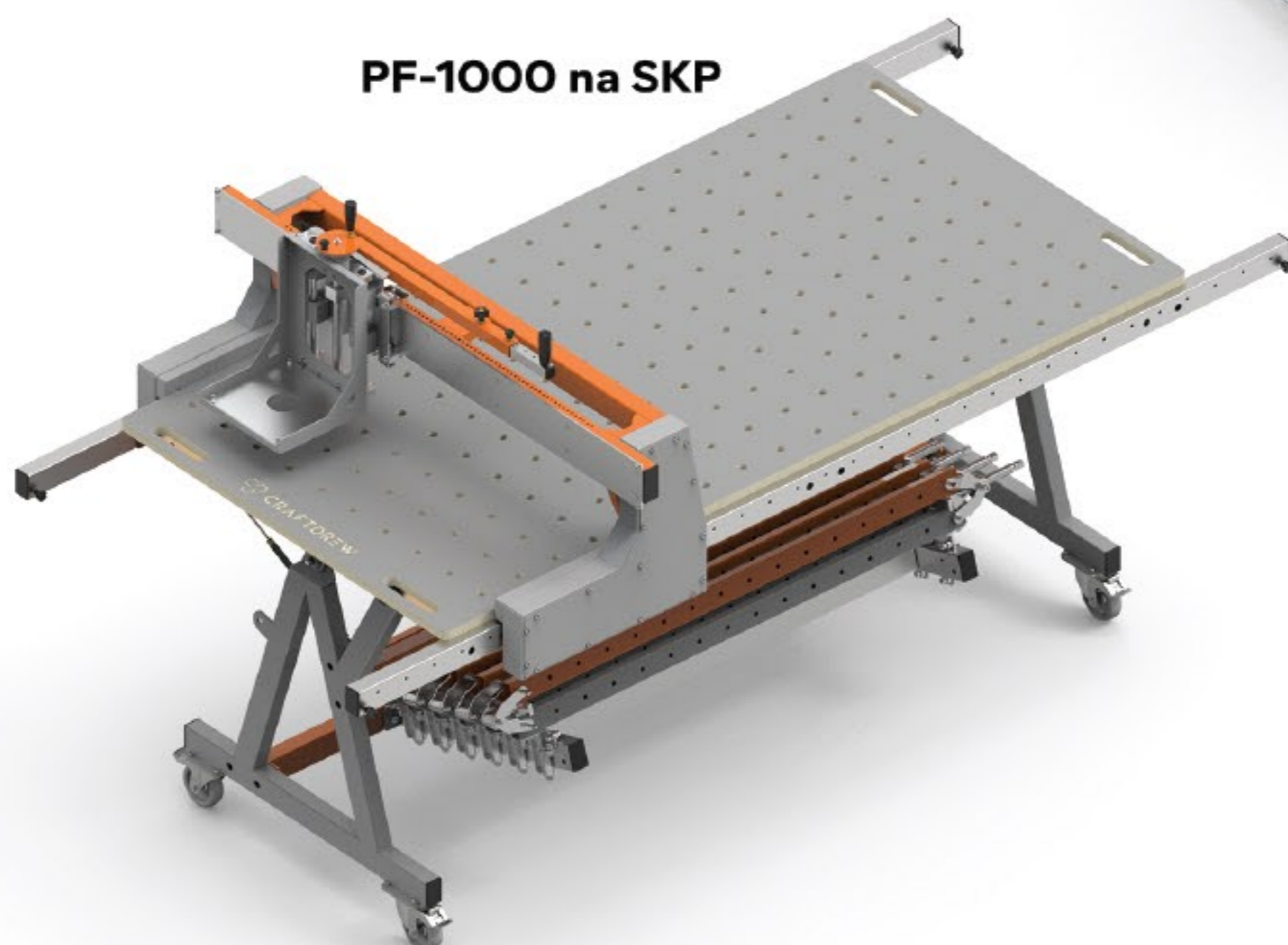
PF-1000

- Szerokość frezowania: 1020 mm
- Wysokość frezowania 0-150 mm
- Standardowo montowany na stoły SKP
- Uniwersalny uchwyt pod frezarkę górnoprzecionową
- Rama zapewnia sztywne i precyzyjne prowadzenie frezarki w każdym kierunku

PF-1000 na SNC2



PF-1000 na SKP





Transport płyt meblowych



Transporter płyt DTP-200

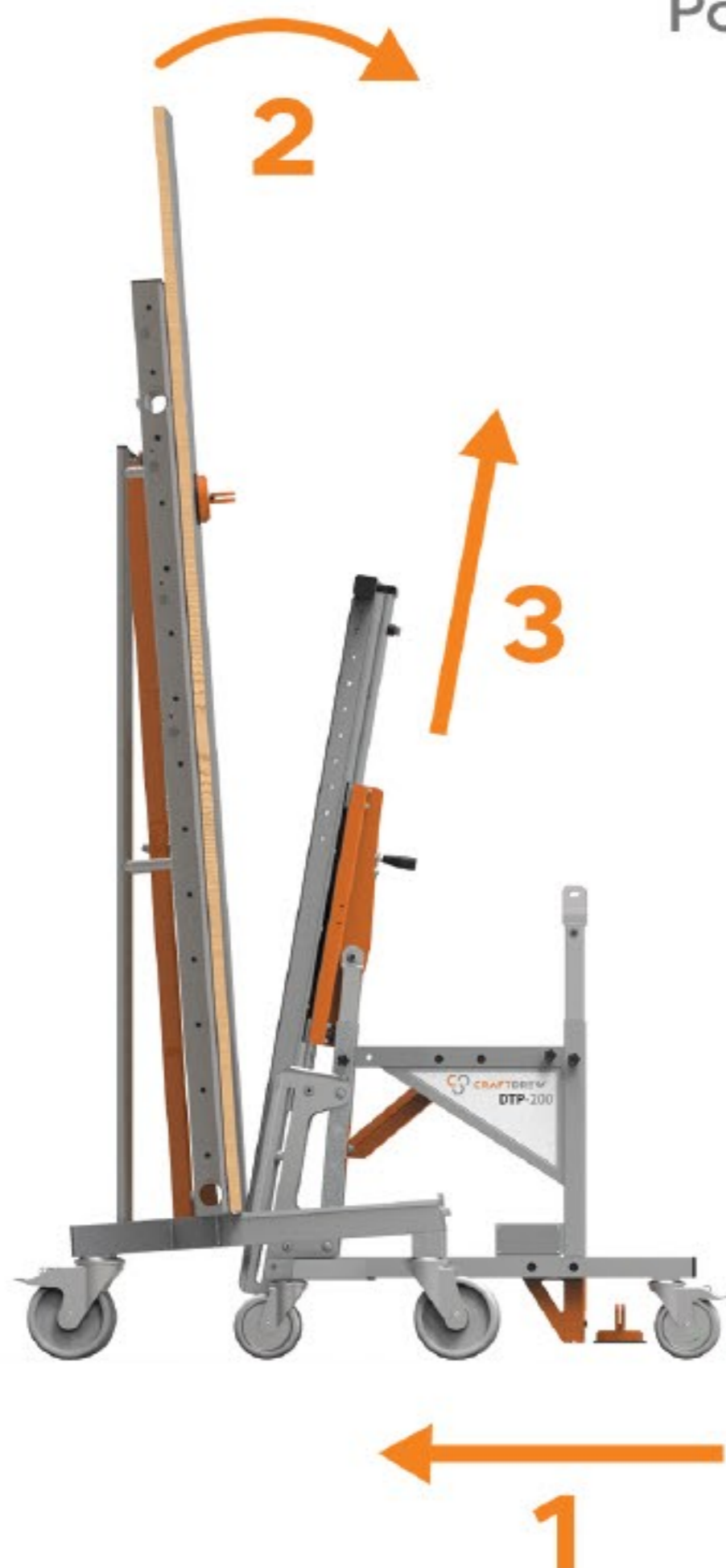


DTP-200

Wózek do przenoszenia płyt meblowych

- Bezproblemowa jednoosobowa obsługa
- Nośność do 200 kg
- Płyta blokowana w pozycji pionowej
- Regulacja wysokości poziomu płyty 850-950 mm
- Możliwość podnoszenia płyt ze stojaków lub z ziemi
- Idealnie współpracuje ze stojakami WP-400

Pobieranie płyty z wózka DTP-200



Podnośnik próżniowy PP-150



PP-150

Uniwersalne rozwiązanie do transportu płyt, na duże odległości

- Pochylane i obracane ramię umożliwia transport płyt nawet w ciasnych przestrzeniach
- Maksymalna wysokość podnoszenia 1600 mm
- Maksymalny rozstaw przyssawek 1250x1050 mm
- Standardowo do płyt laminowanych, maksymalne obciążenie 150 kg
- Opcja z silniejszą pompą do surowych płyt mdf, obciążenie do 200 kg
- Praca do 8 godzin na jednym ładowaniu



Płyta może zostać pochylona w zakresie 90° oraz przekręcona w zakresie 180°



Regulowany rozstaw przyssawek



Wygodne sterowanie z panelu





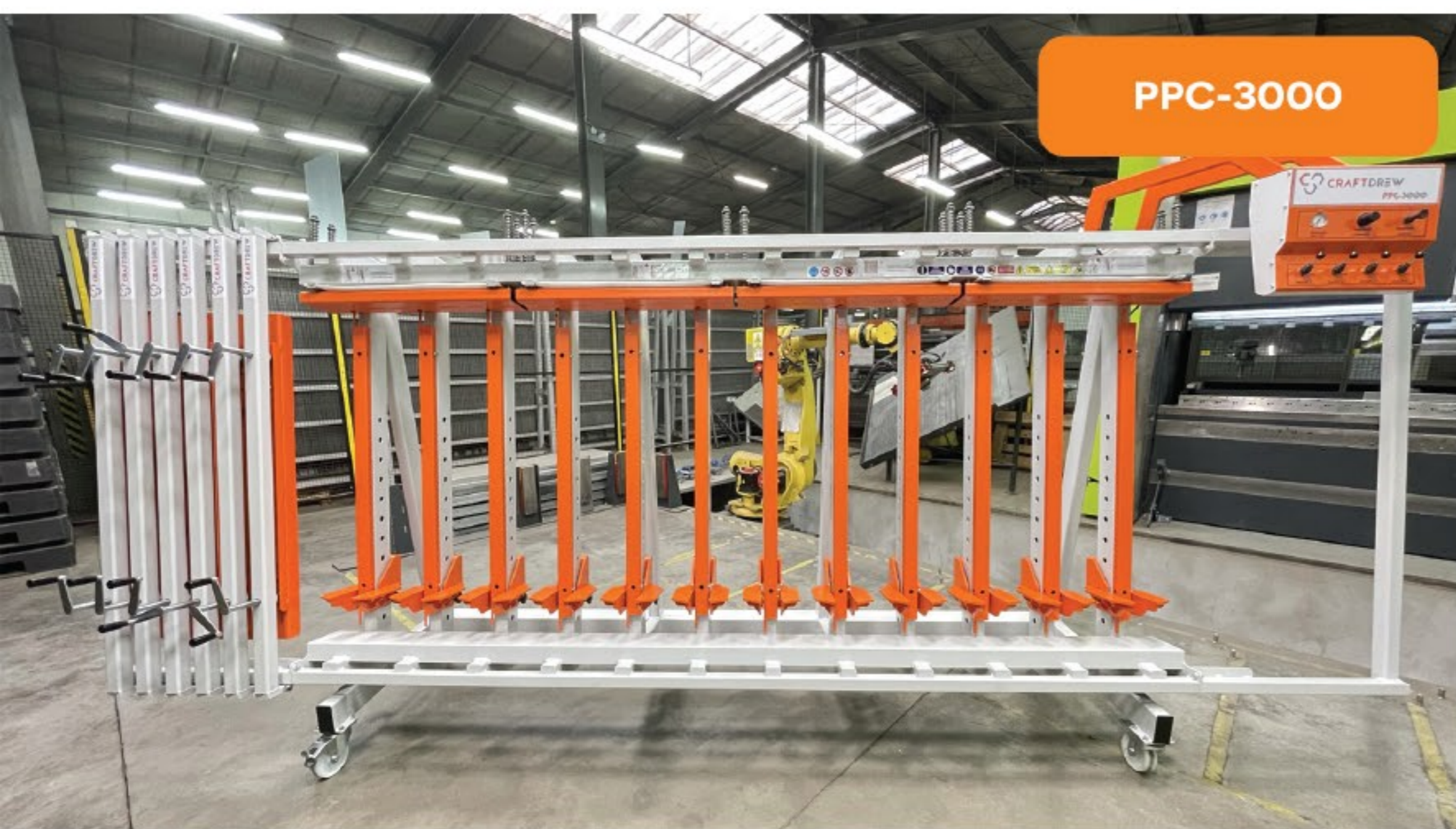
Zdjęcia wybranych produktów z naszej oferty



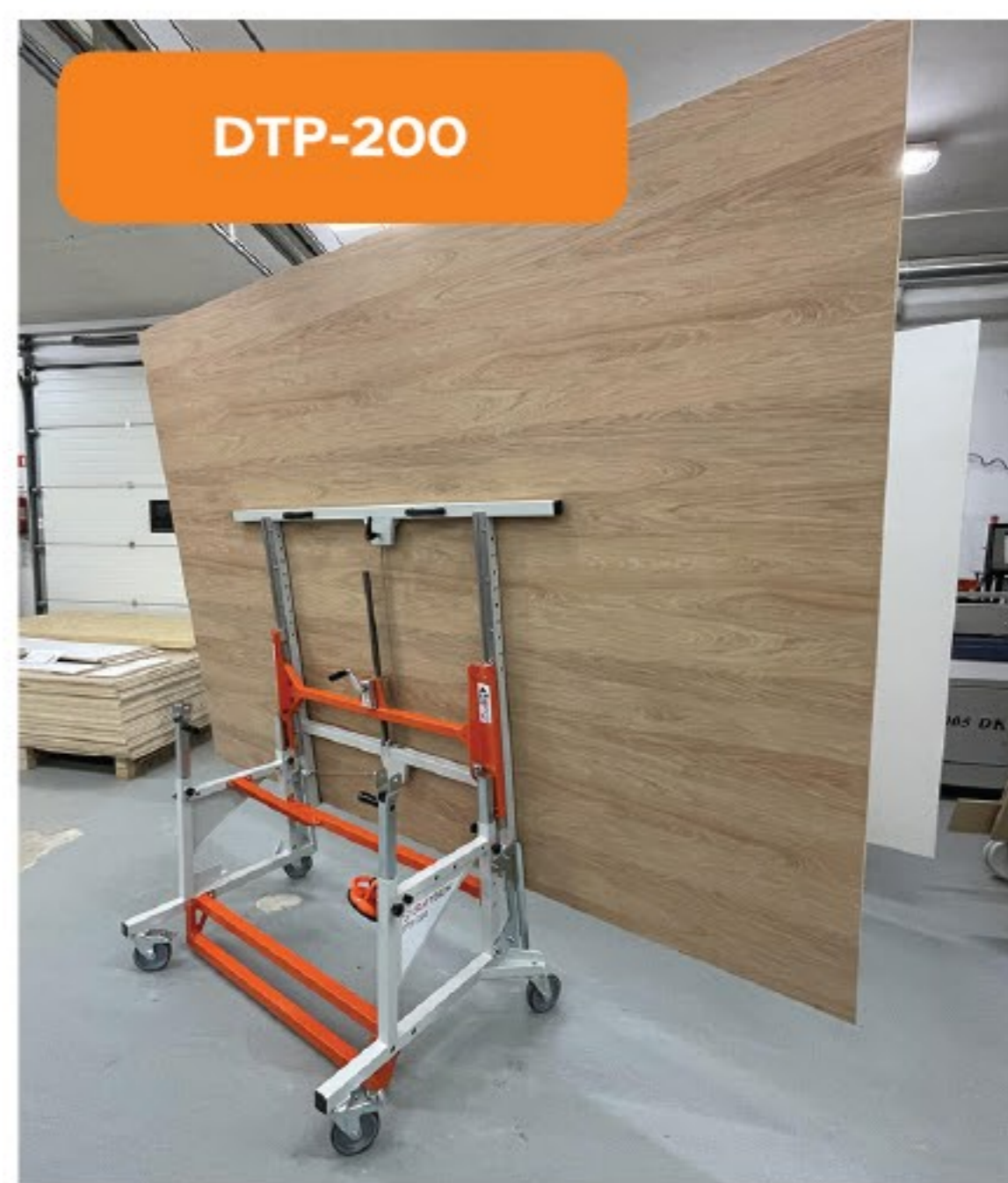
PSK-5000



PPC-3000



PPC-3000



DTP-200



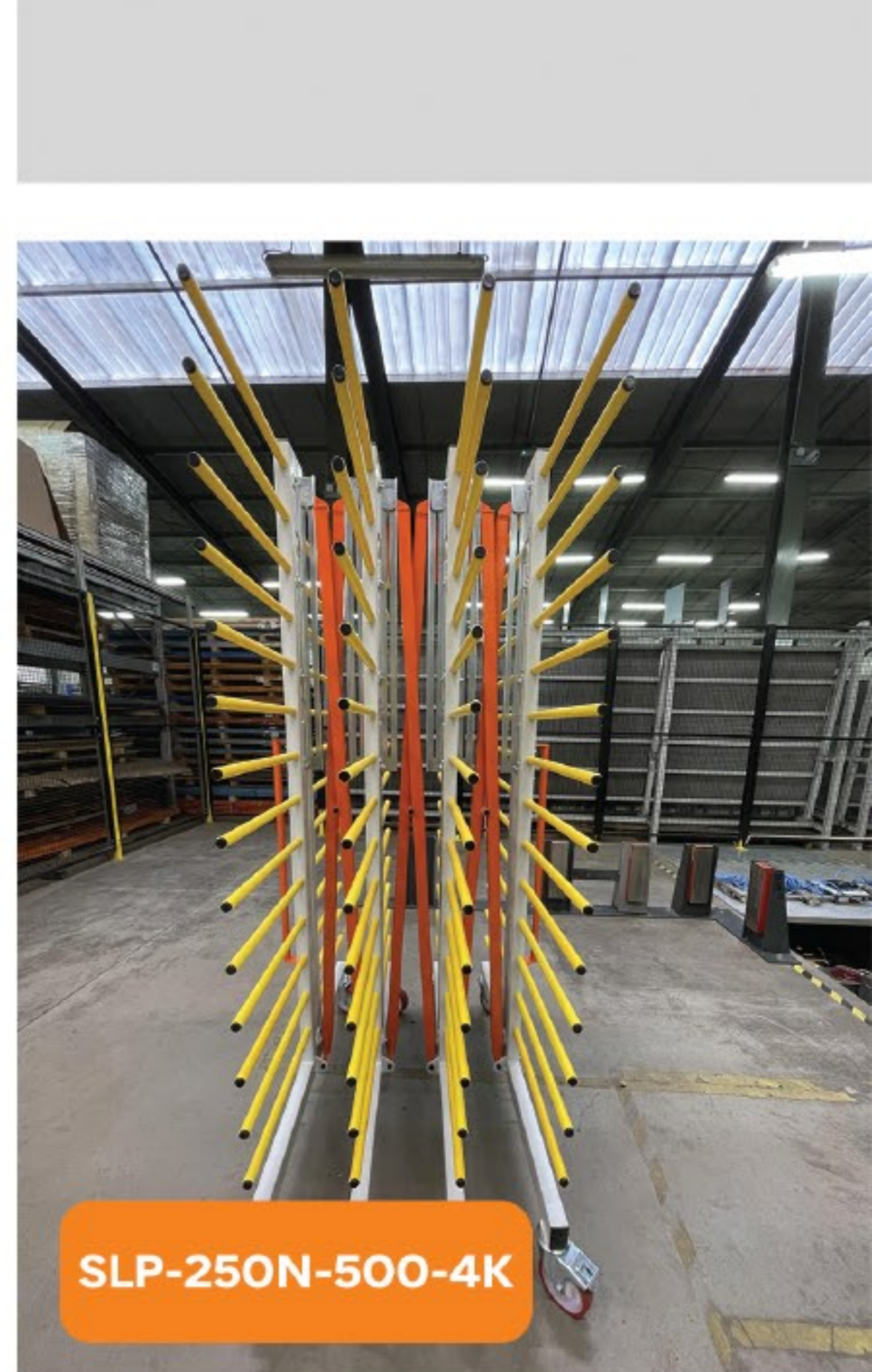
SKP-1100



PSW-2700



PP-150



SLP-250N-500-4K



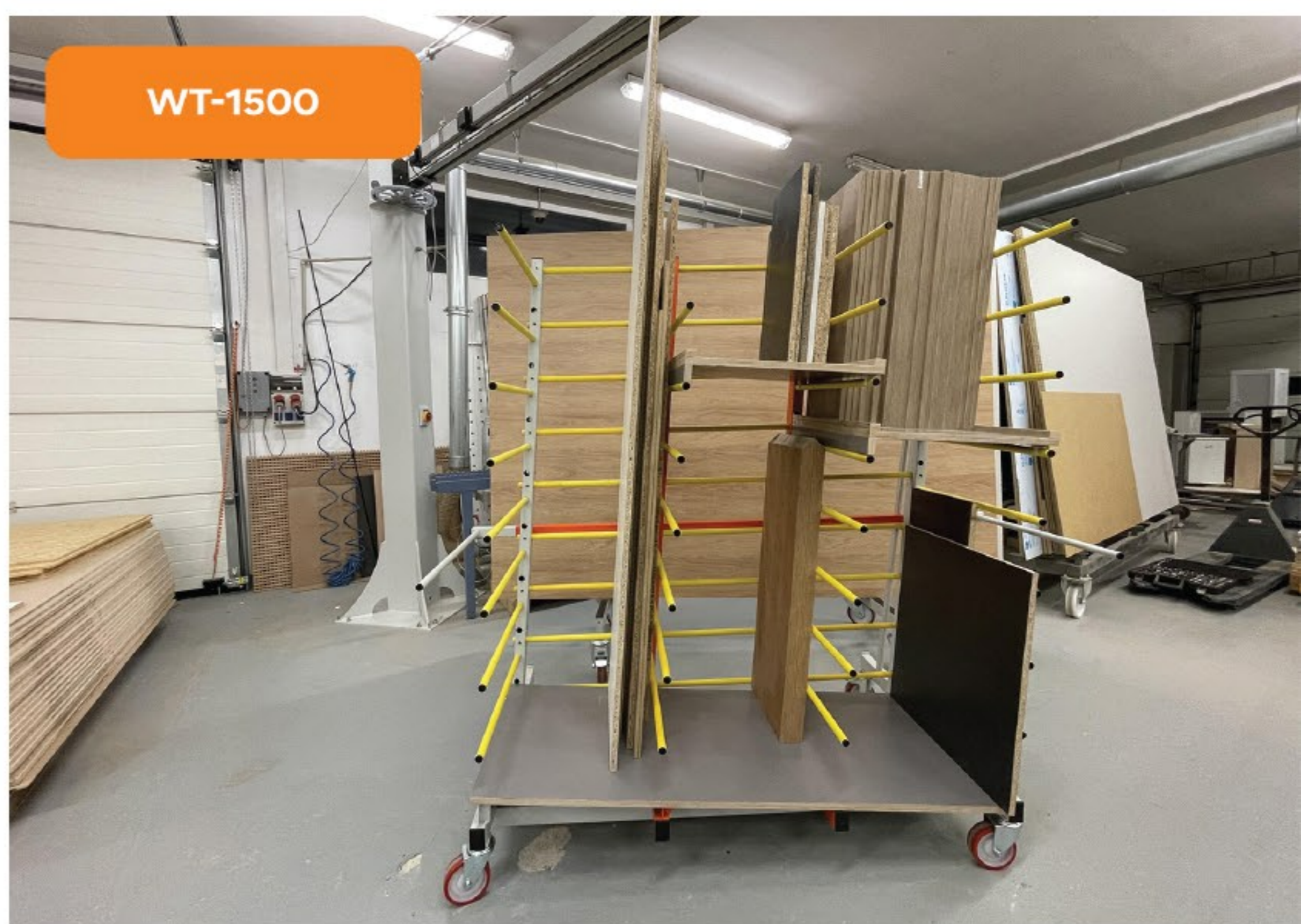
PSK-2700



SNC-1



SL-100



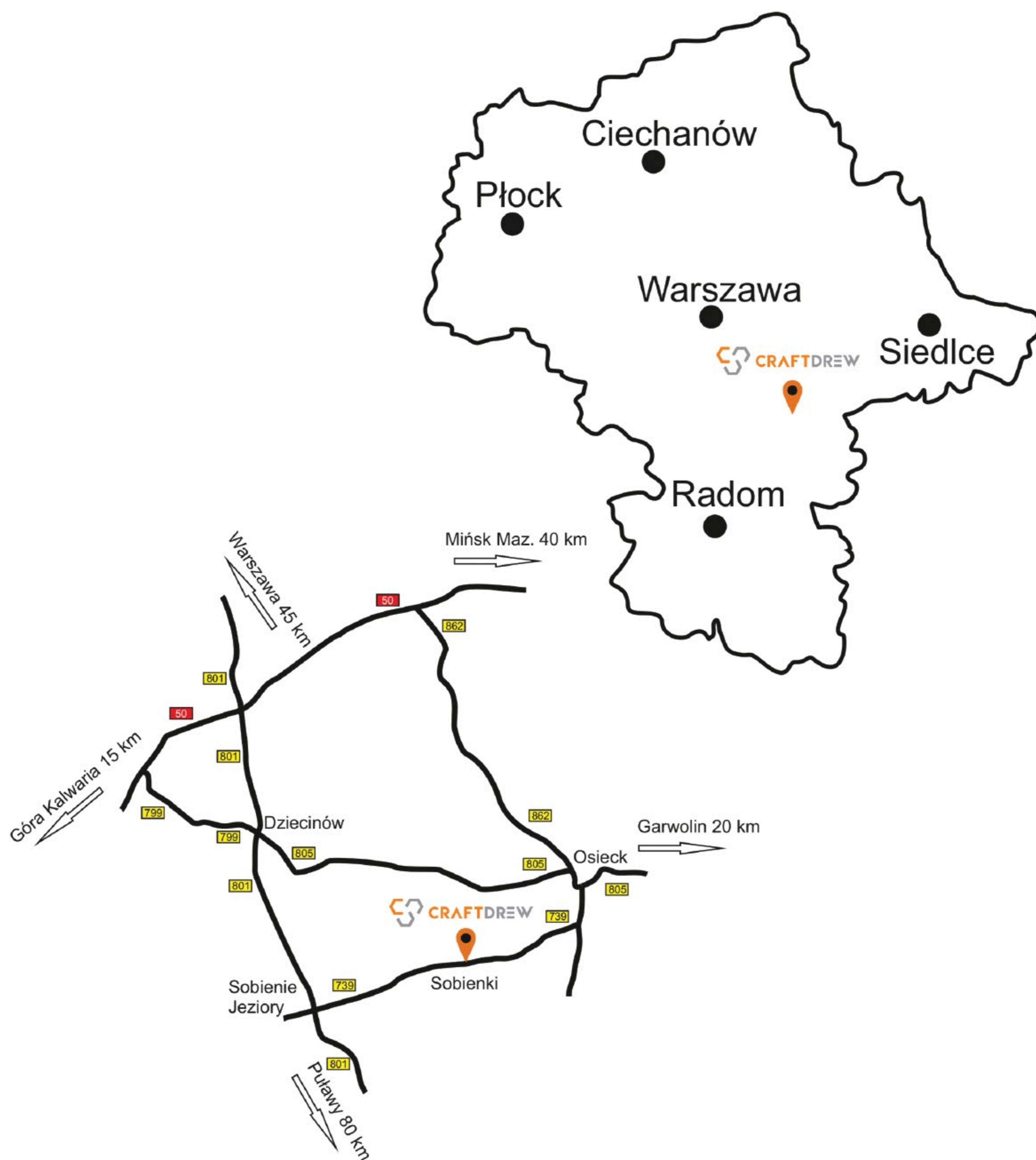
WT-1500



Notatki



Jak do nas trafić?





tel. +48 797 617 567
e-mail: kontakt@craftdrew.com

Siedziba firmy
Sobienki 30,
08-445 Osieck

craftdrew.com