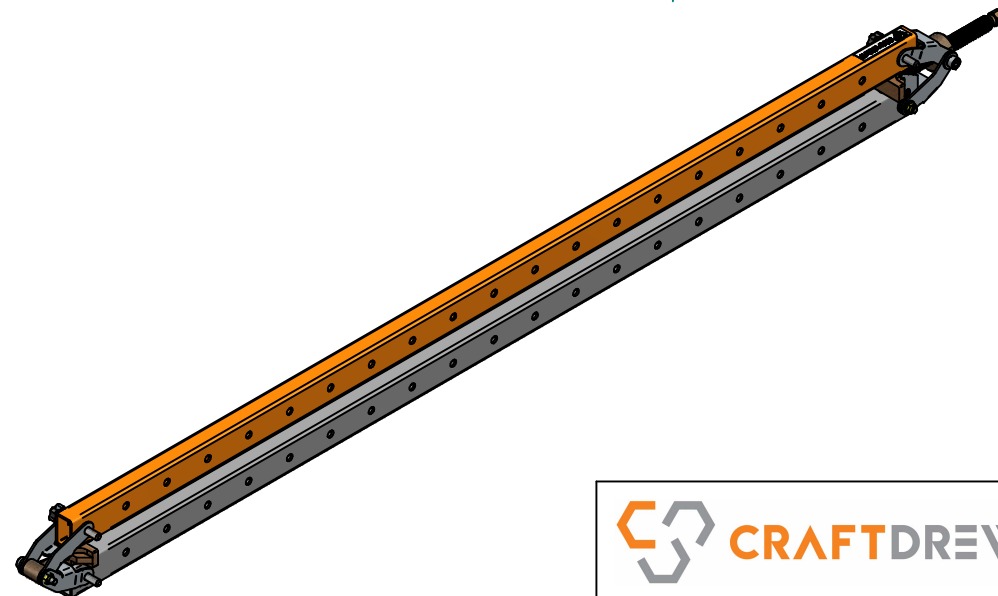
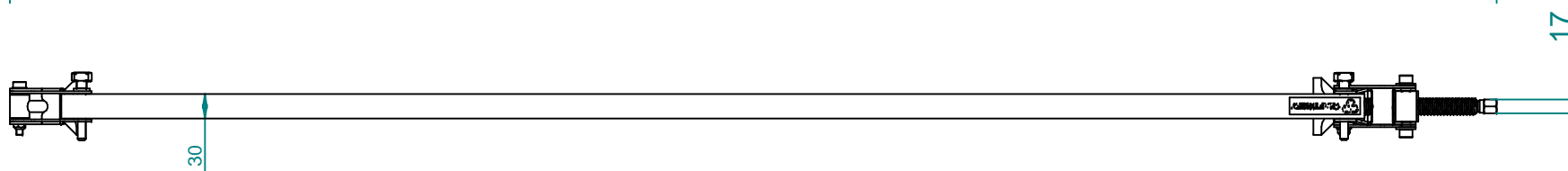
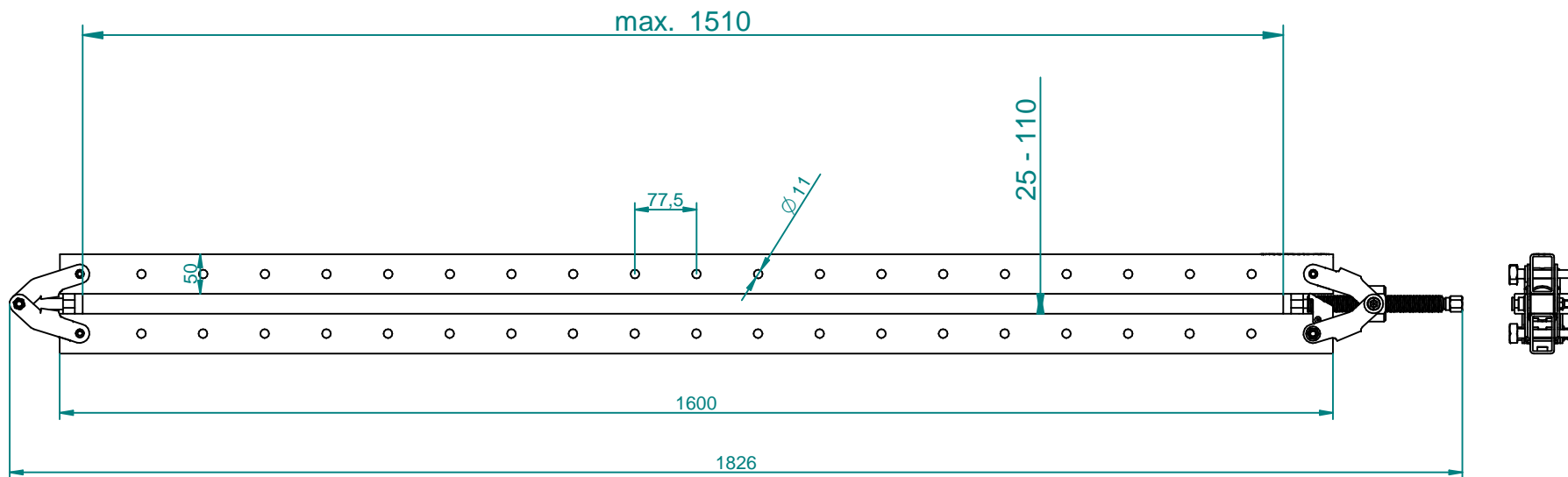


Kod wyrobu:
W-CR-0000081 + W-CR-0000082 + 6x
P-CR-0000043

Nazwa wyrobu:
SPF1400 + 8x ścisk SKP

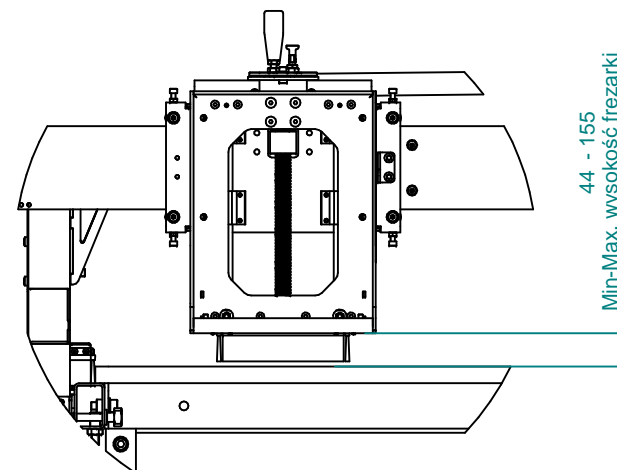
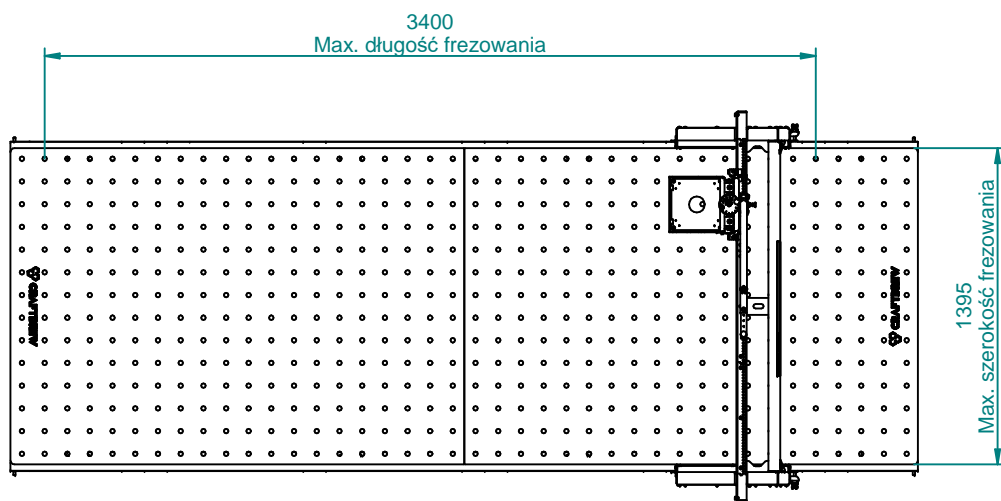
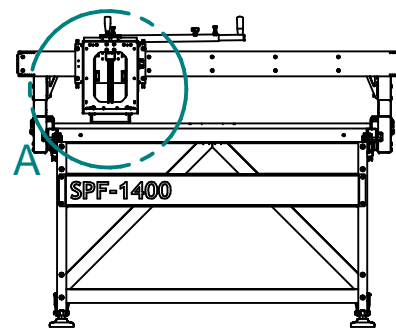
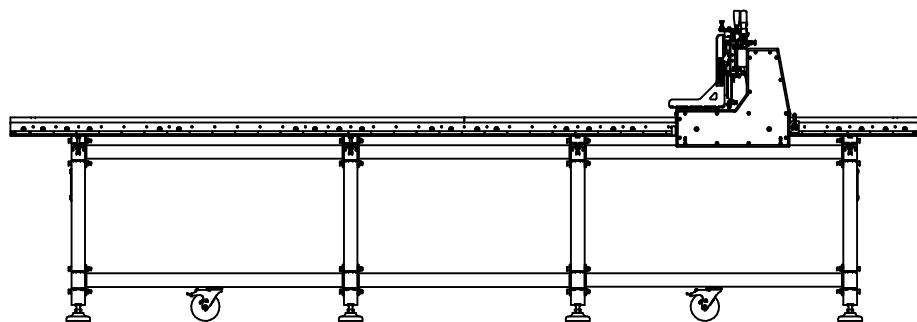
Waga: 496,9 kg



Kod wyrobu:
W-CR-0000081 + W-CR-0000082 + 6x
P-CR-0000043

Nazwa wyrobu:
Ścisk SKP1500

Waga: 496,9 kg



Szczegół A



Kod wyrobu:
W-CR-0000081 + W-CR-0000082 + 6x
P-CR-0000043

Nazwa wyrobu:

Waga: 496,9 kg

Planer PF1400