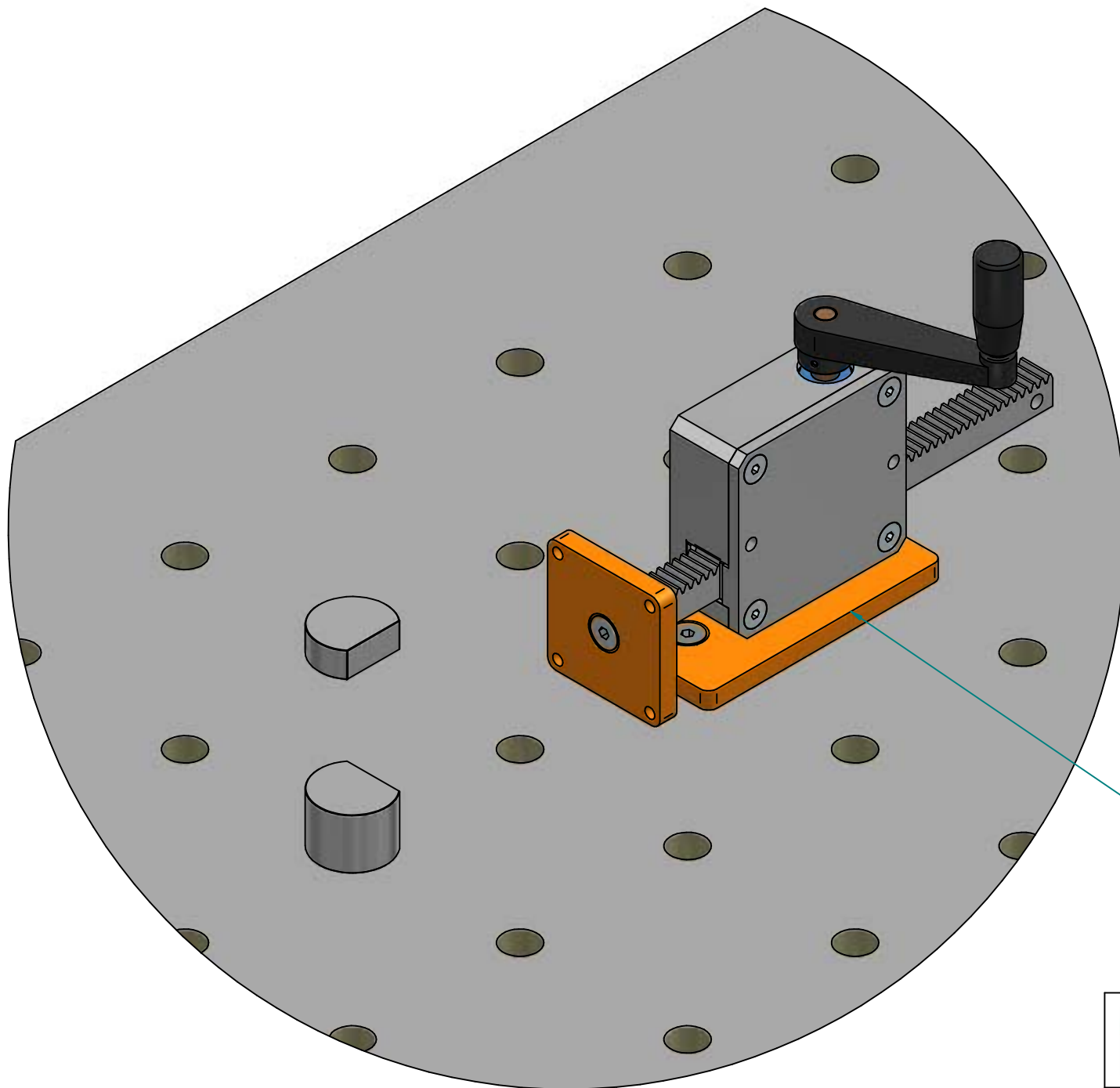


Kod wyrobu: W-CR-000066

Nazwa wyrobu: Ścisk zębatkowy, system 20 mm

Waga: 2,0 kg



Ścisk zębatkowy



Kod wyrobu: W-CR-000066

Nazwa wyrobu: Ścisk zębatkowy, system 20 mm

Waga: 2,0 kg