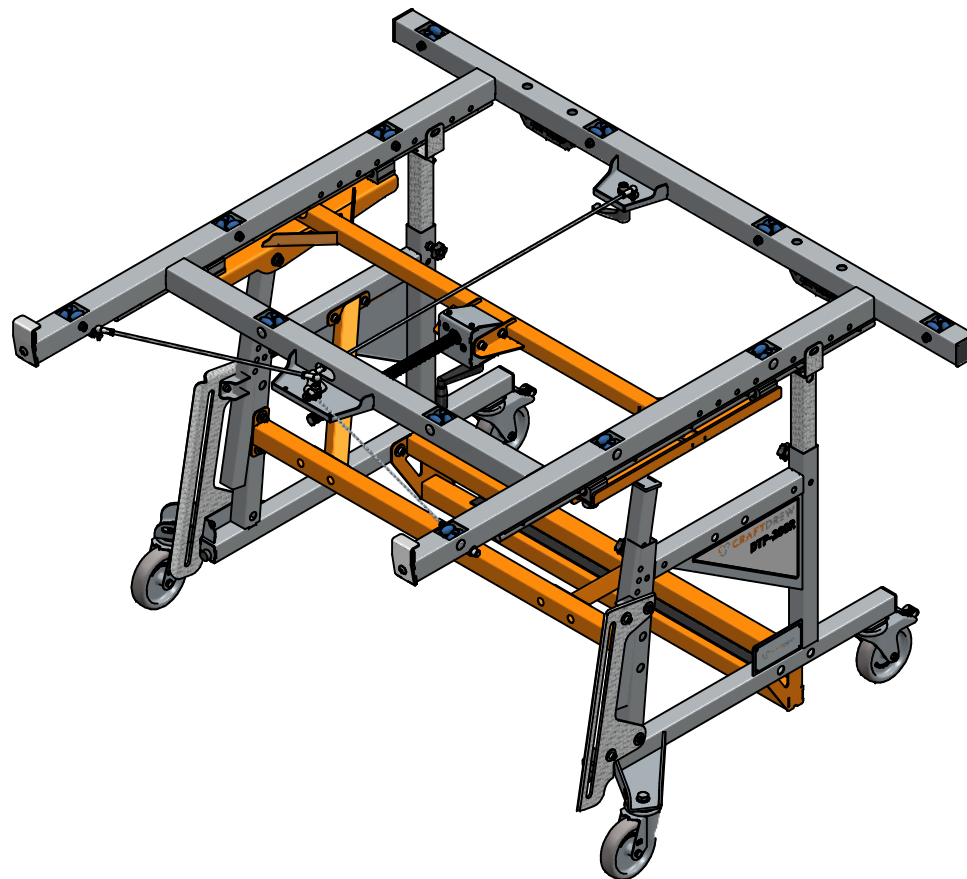
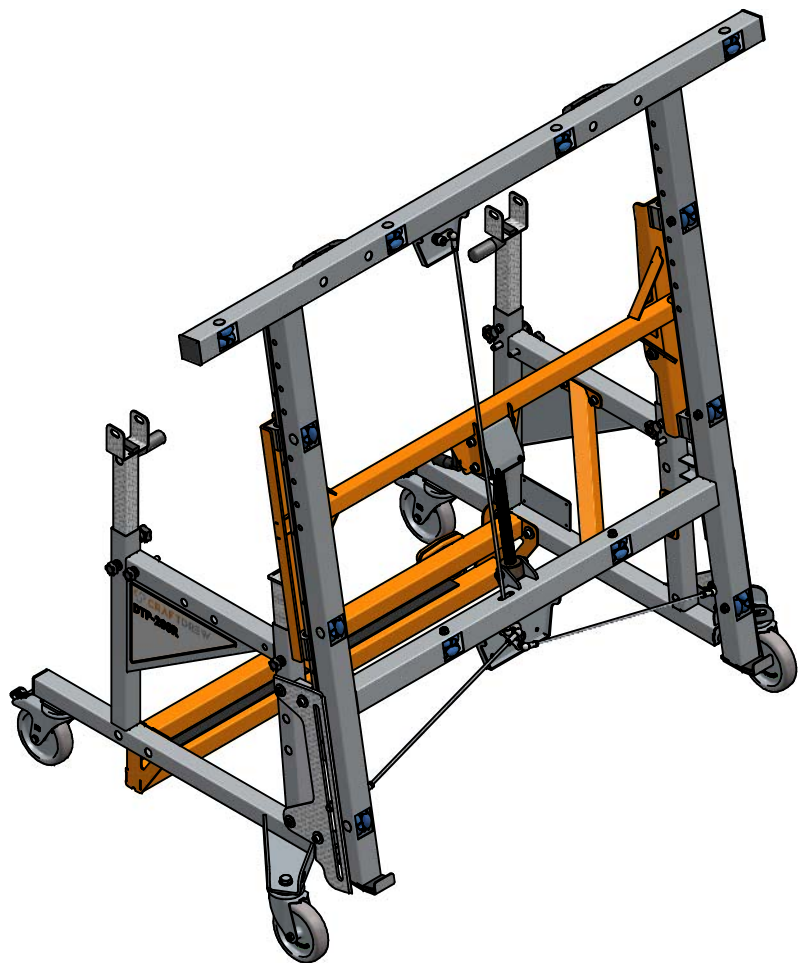


Kod wyrobu: W-CR-000085

Nazwa wyrobu: Wózek DTP-200R

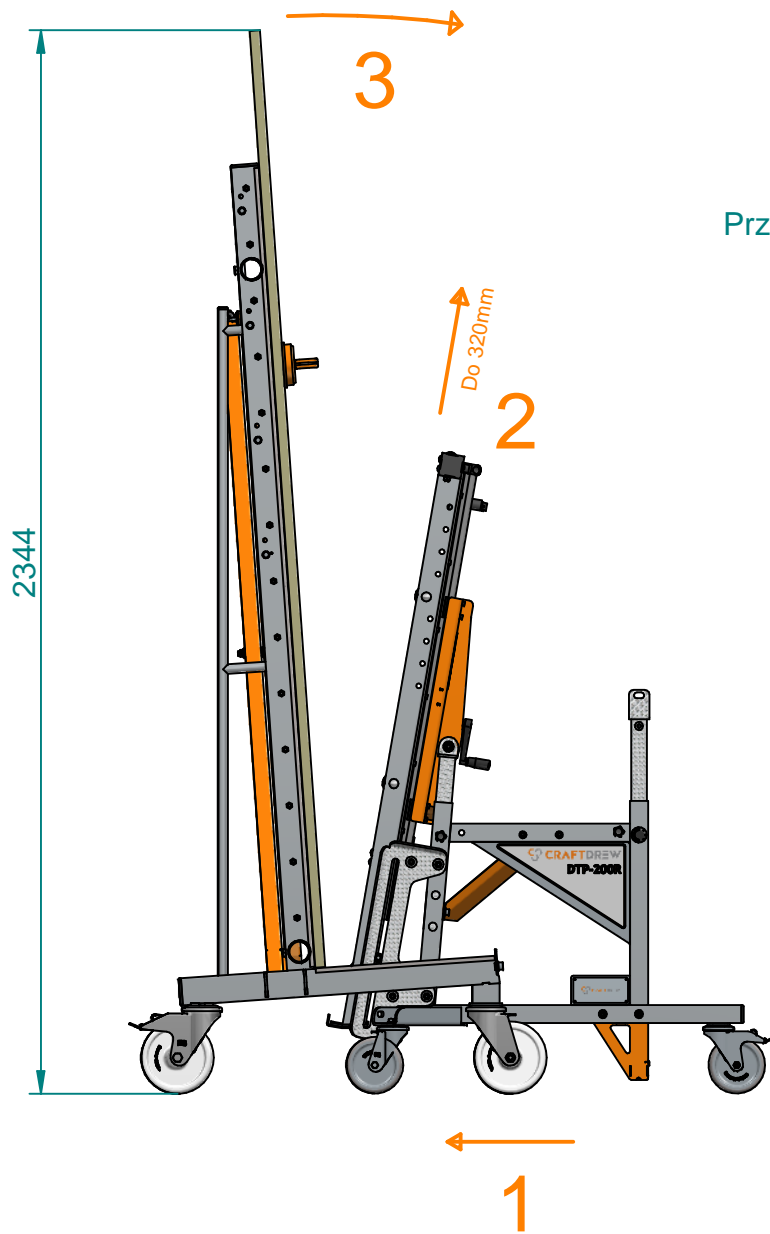
Waga: 55,6 kg



Kod wyrobu: W-CR-000085

Nazwa wyrobu: Wózek DTP-200R

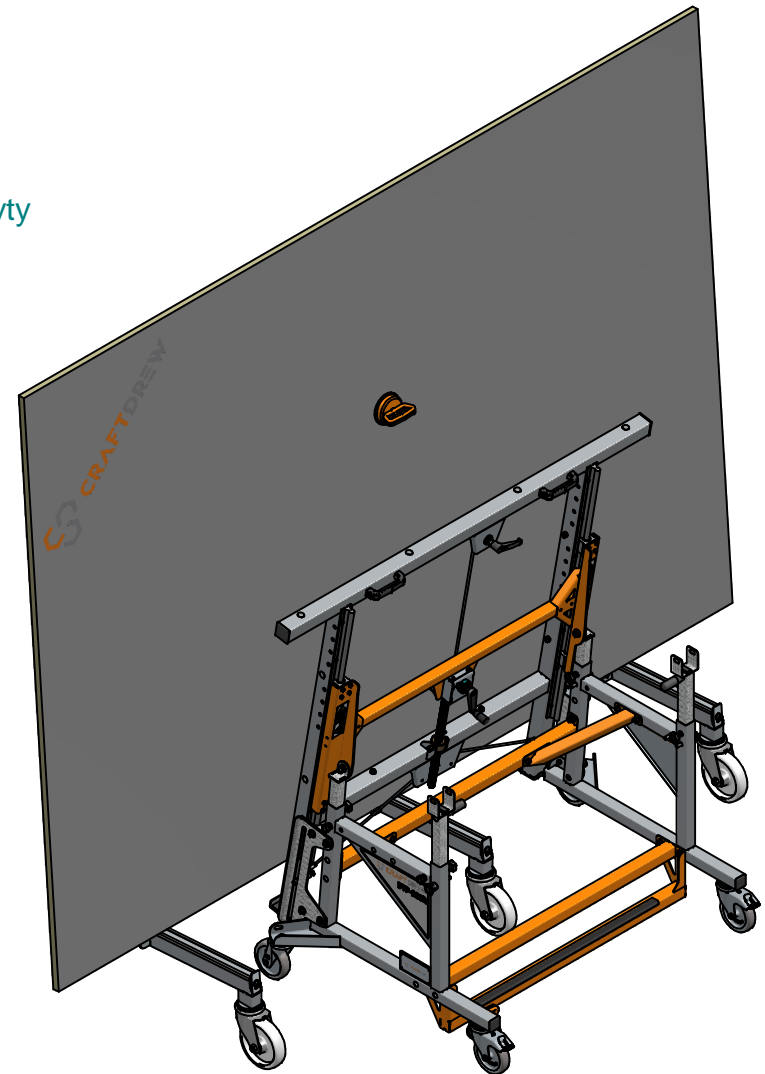
Waga: 55,6 kg



Maksymalna waga płyty: 200kg



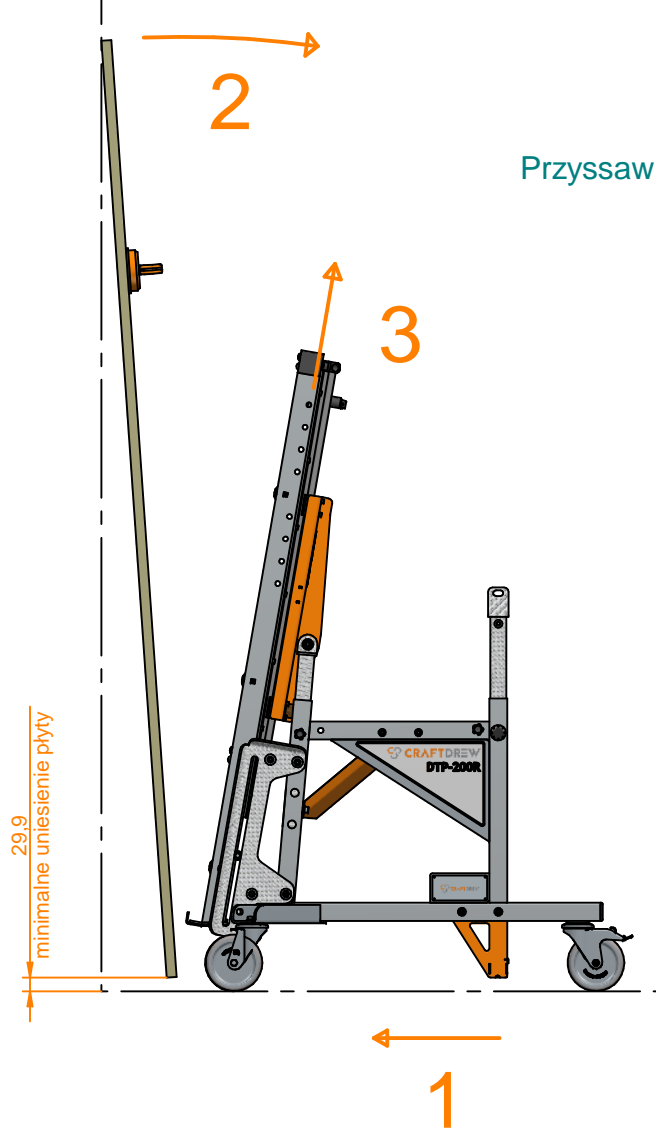
Przysawka do pochylenia płyty



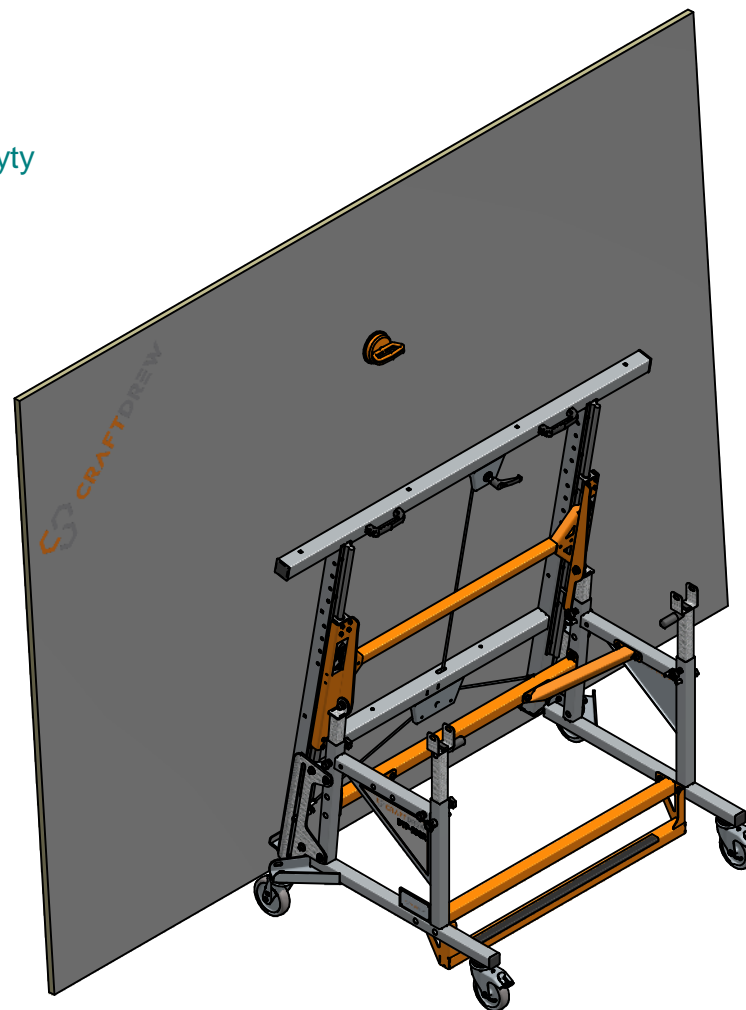
Kod wyrobu: W-CR-000085

Nazwa wyrobu: Ściąganie płyt z wózka WP-400

Waga: 55,6 kg



Przysawka do pochylenia płyty



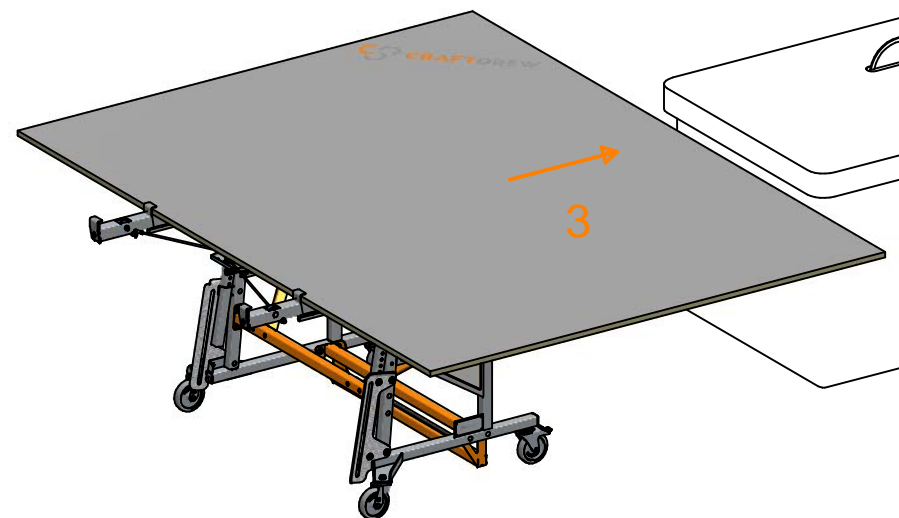
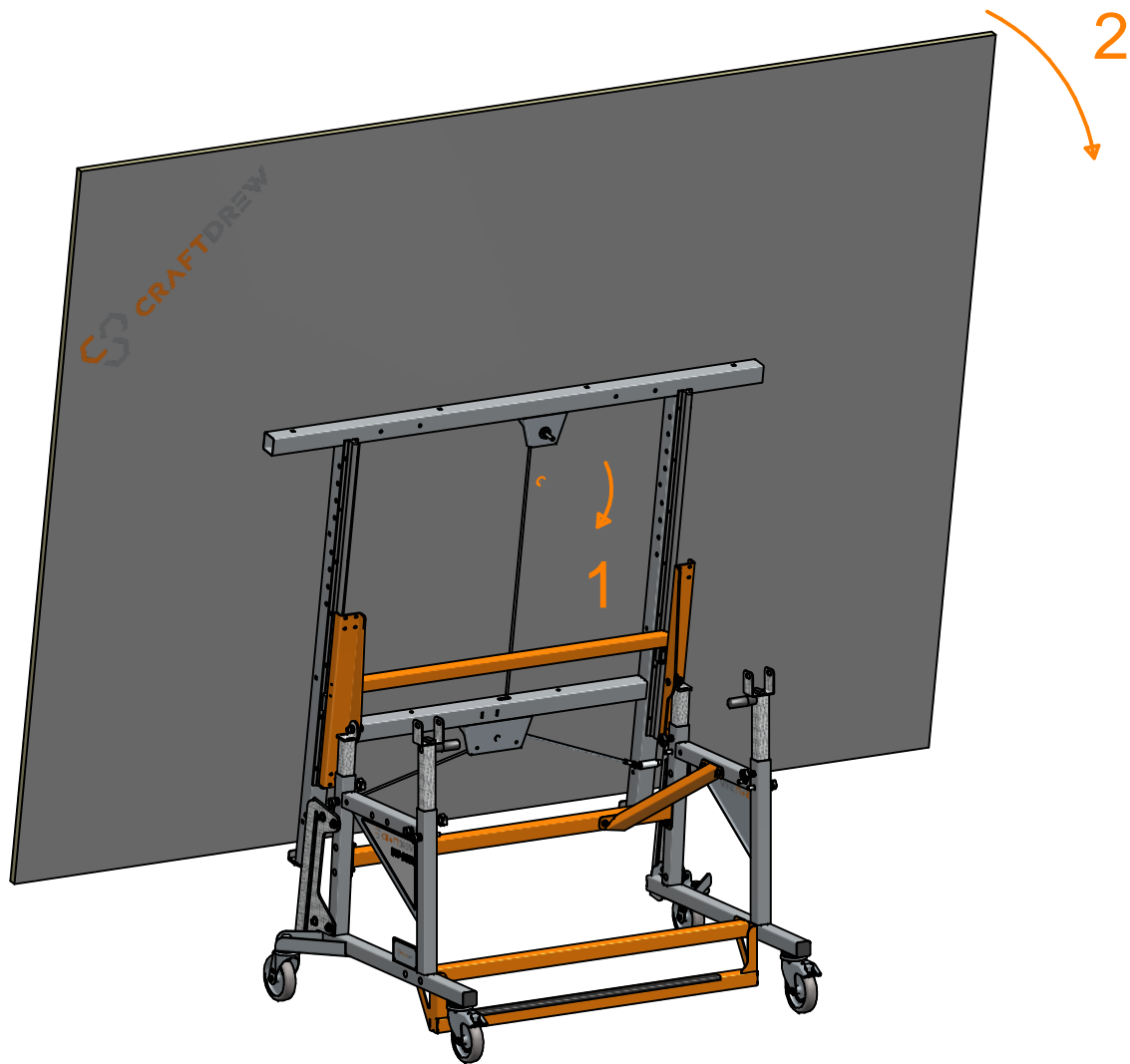
Maksymalna waga płyty: 200kg



Kod wyrobu: W-CR-000085

Nazwa wyrobu: Ściąganie płyt z ziemi

Waga: 55,6 kg



Kod wyrobu: W-CR-000085

Nazwa wyrobu: Pochylenie stołu

Waga: 55,6 kg