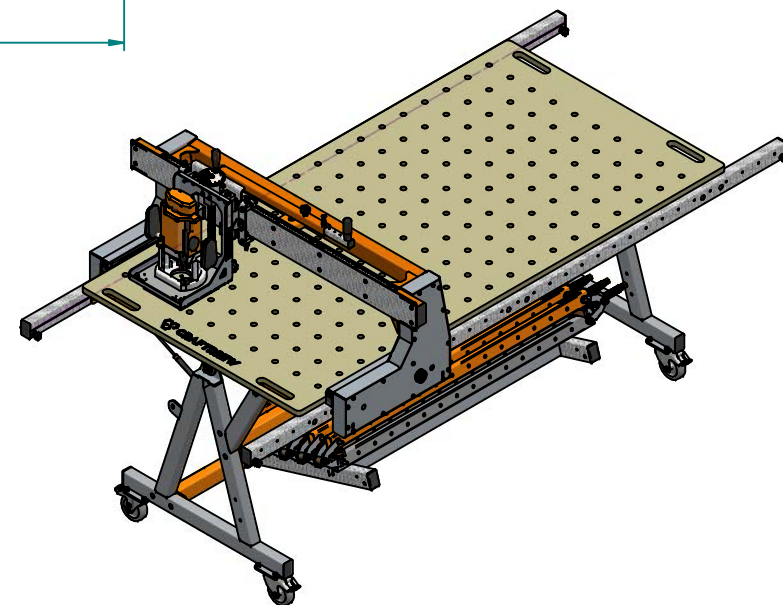
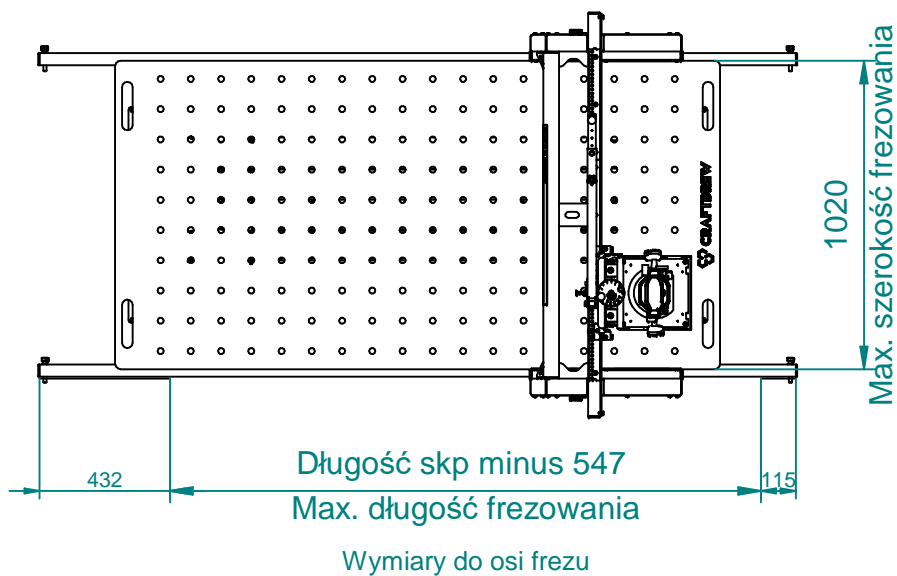
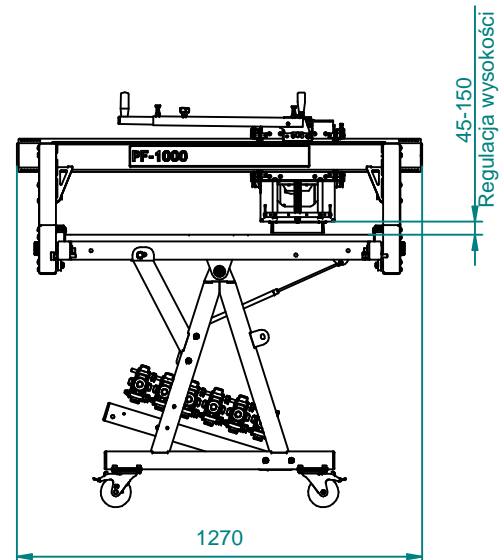
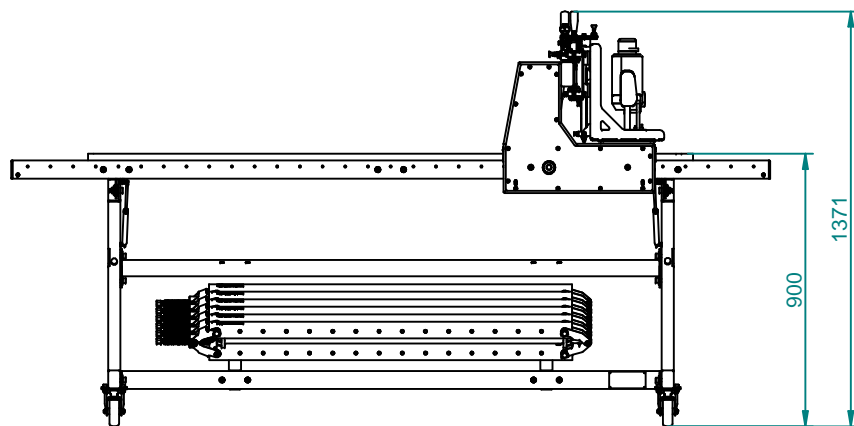


Kod wyrobu: W-CR-000020

Nazwa wyrobu: Planer PF-1000

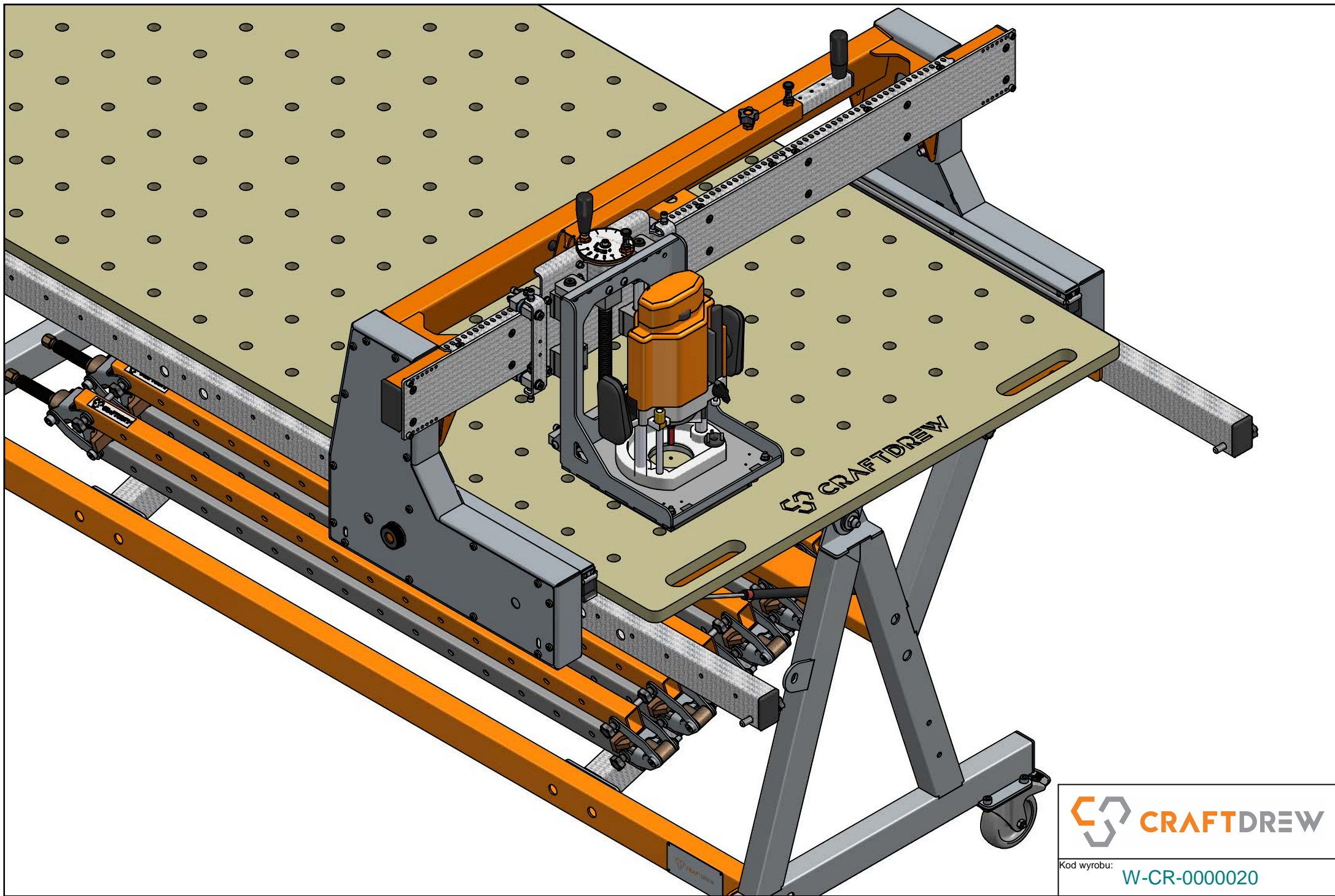
Waga: 49,1 kg



Kod wyrobu: W-CR-000020

Nazwa wyrobu: PF-1000 na stoleżu SKP

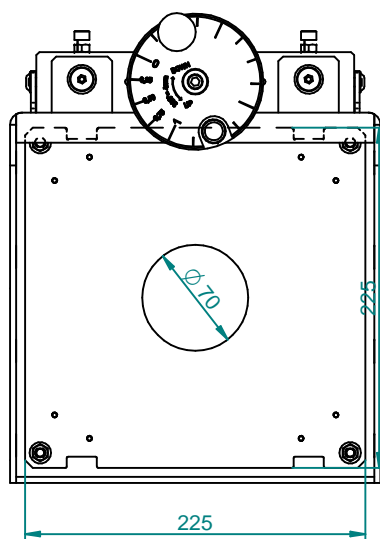
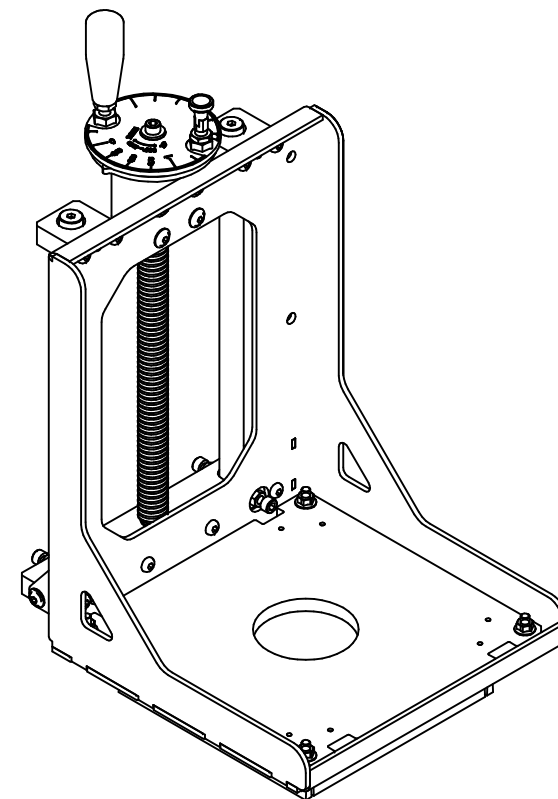
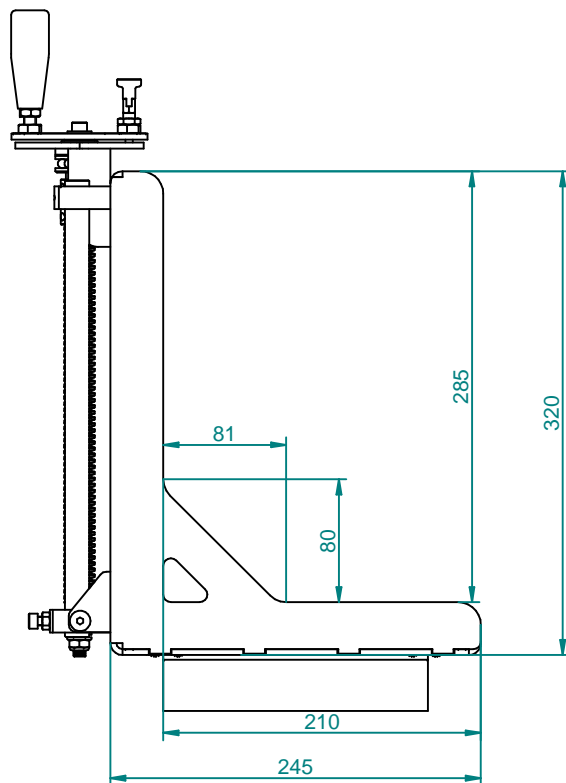
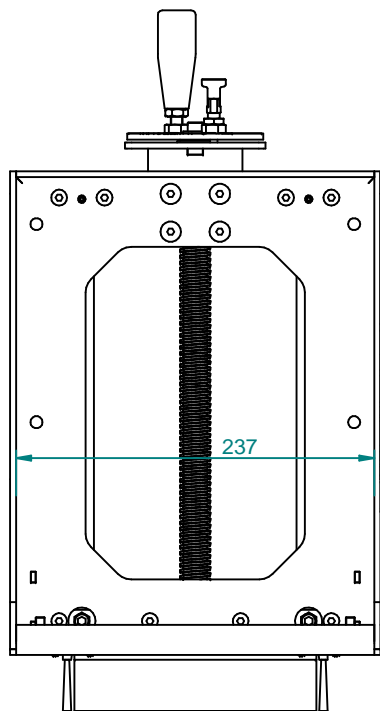
Waga: 49,1 kg



Kod wyrobu: W-CR-000020

Nazwa wyrobu: PF-1000 na stelażu SKP

Waga: 49,1 kg



Płyta aluminiowa 10mm mocująca frezarkę



Kod wyrobu: W-CR-000020

Nazwa wyrobu: Wymiary uchwytu frezarki

Waga: 49,1 kg