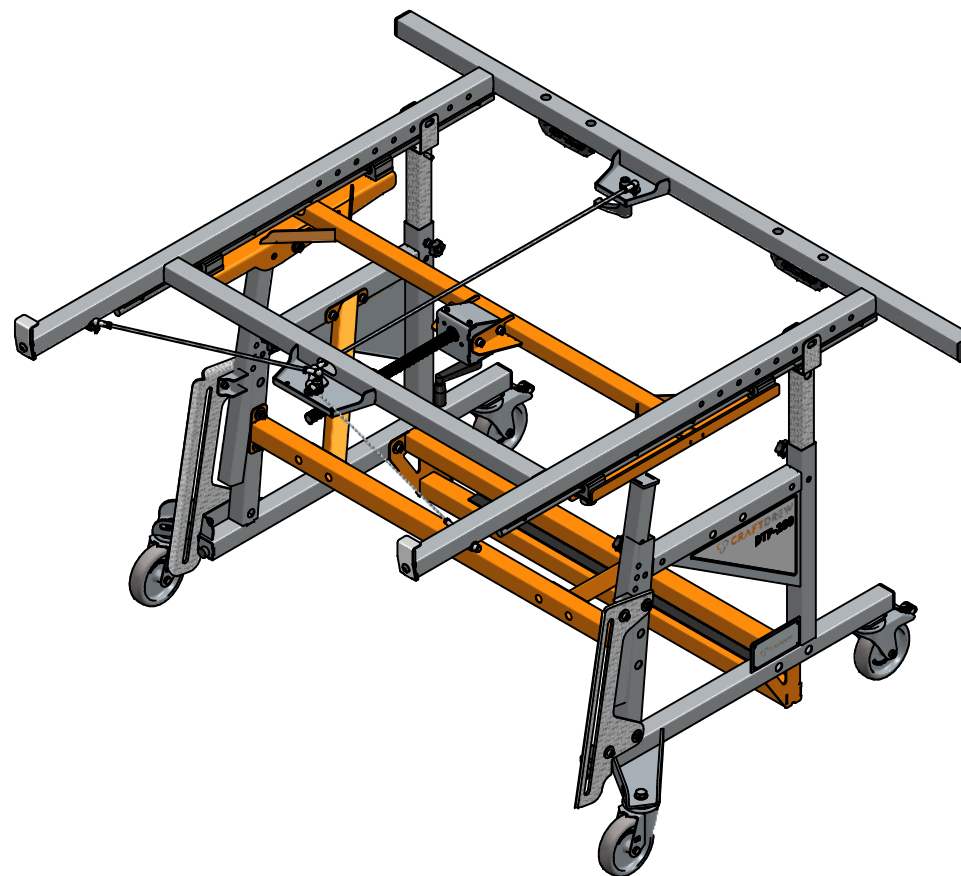
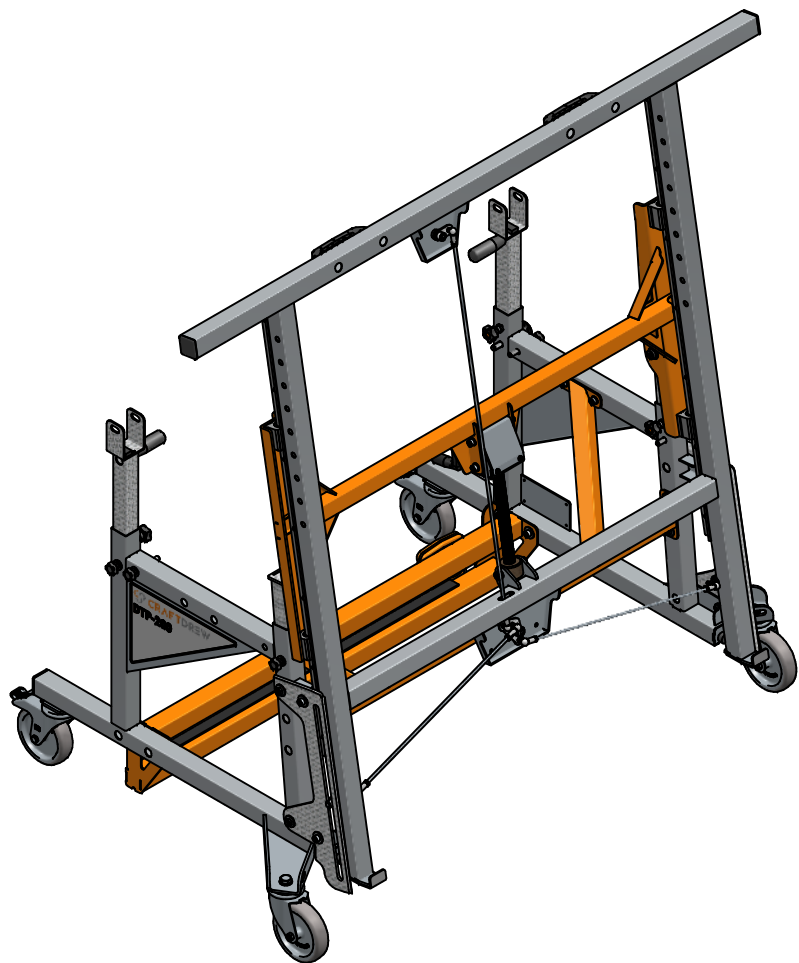


Kod wyrobu: W-CR-000017

Nazwa wyrobu: Wózek DTP-200

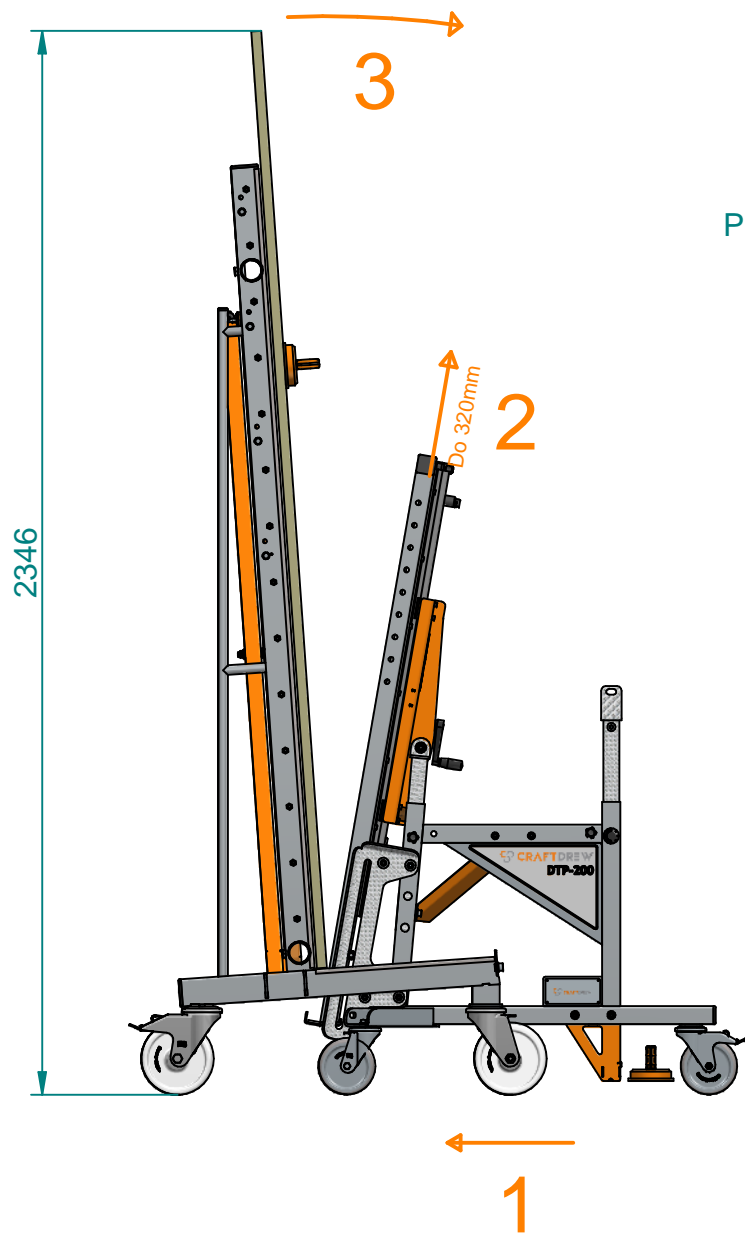
Waga: 50,6 kg



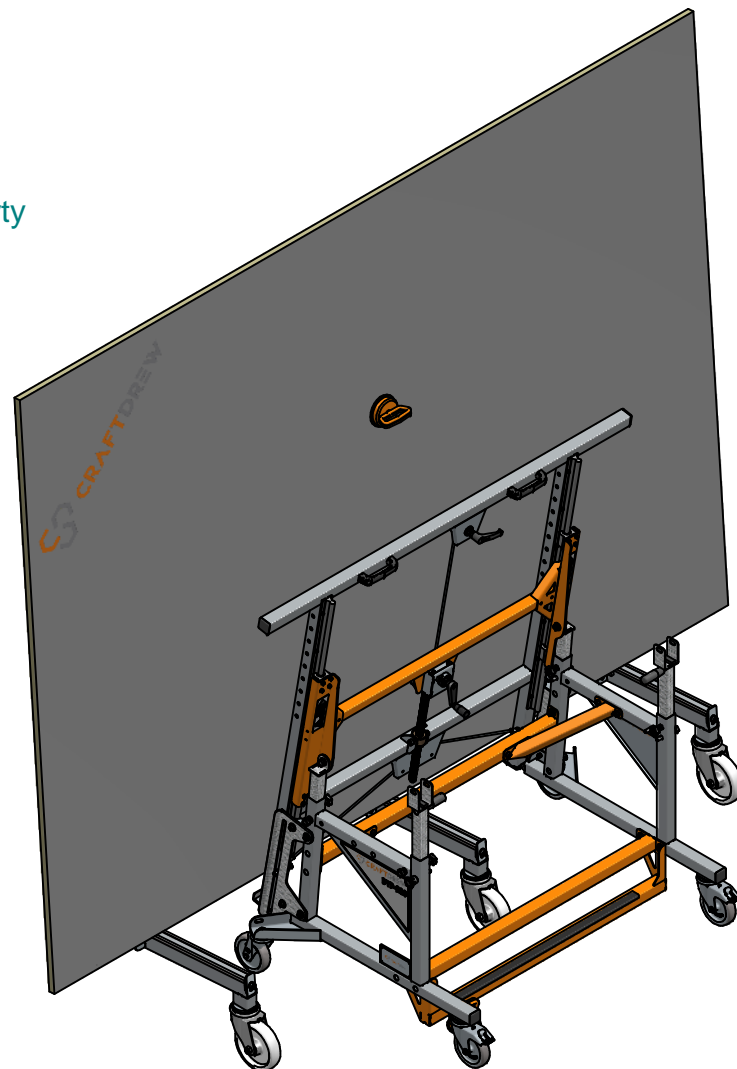
Kod wyrobu: W-CR-000017

Nazwa wyrobu: Wózek DTP-200

Waga: 50,6 kg



Przysawka do pochylenia płyty



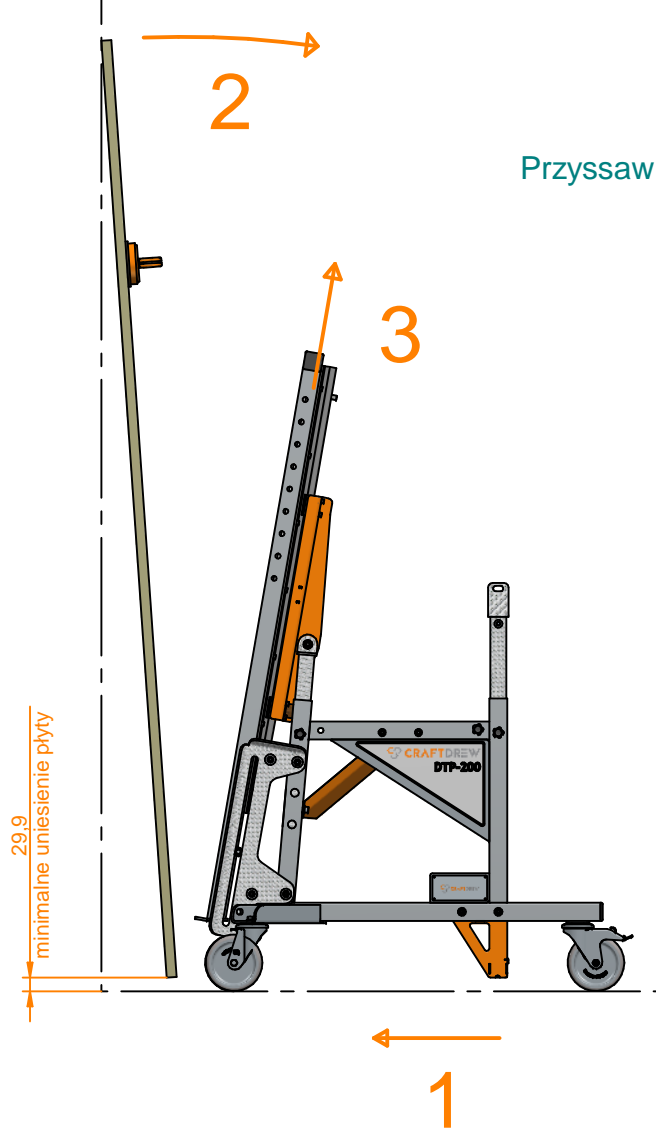
Maksymalna waga płyty: 200kg



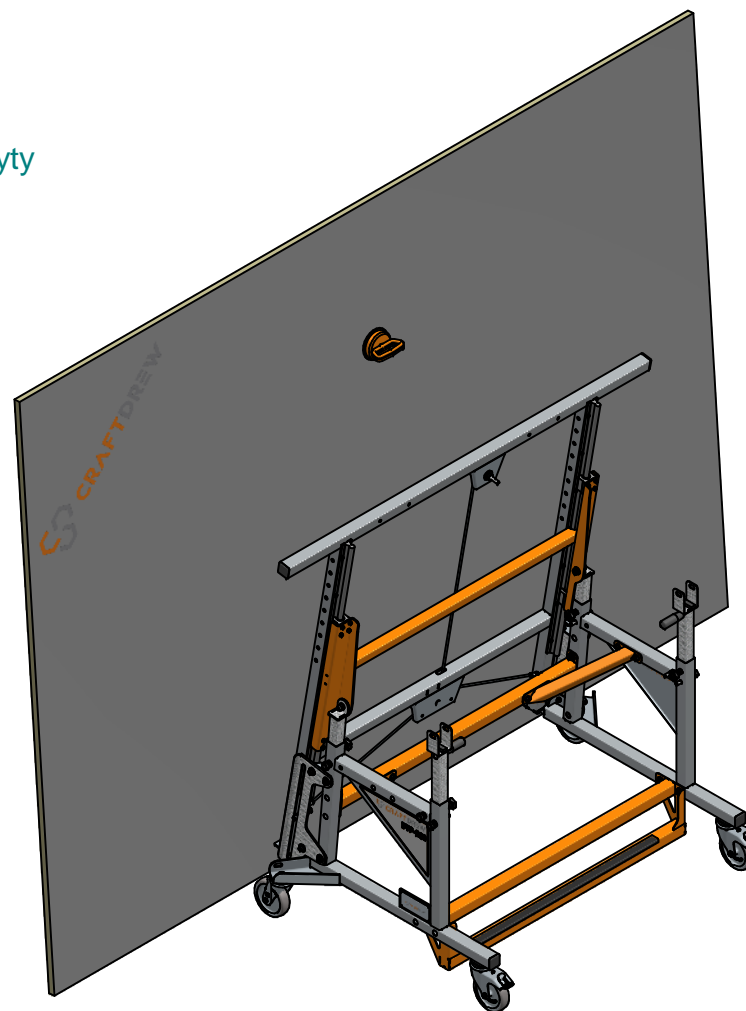
Kod wyrobu: W-CR-000017

Nazwa wyrobu: Ściąganie płyt z wózka WP-400

Waga: 50,6 kg



Przysawka do pochylenia płyty



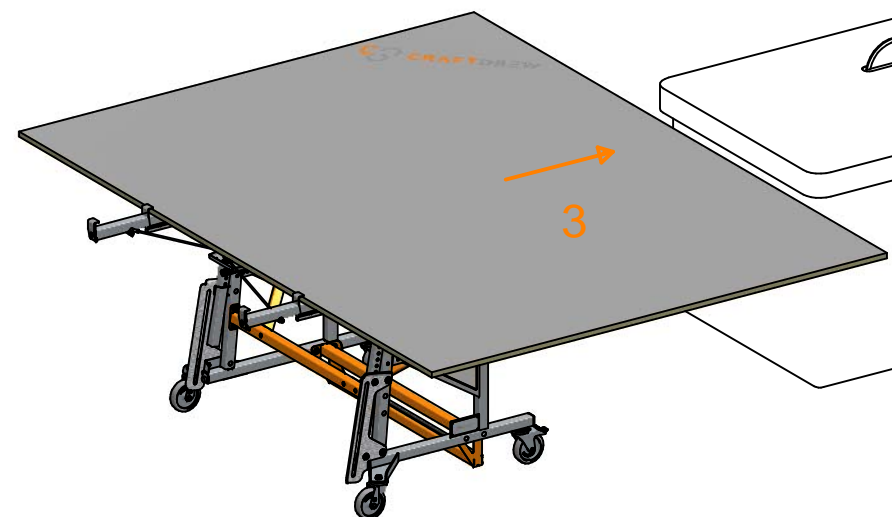
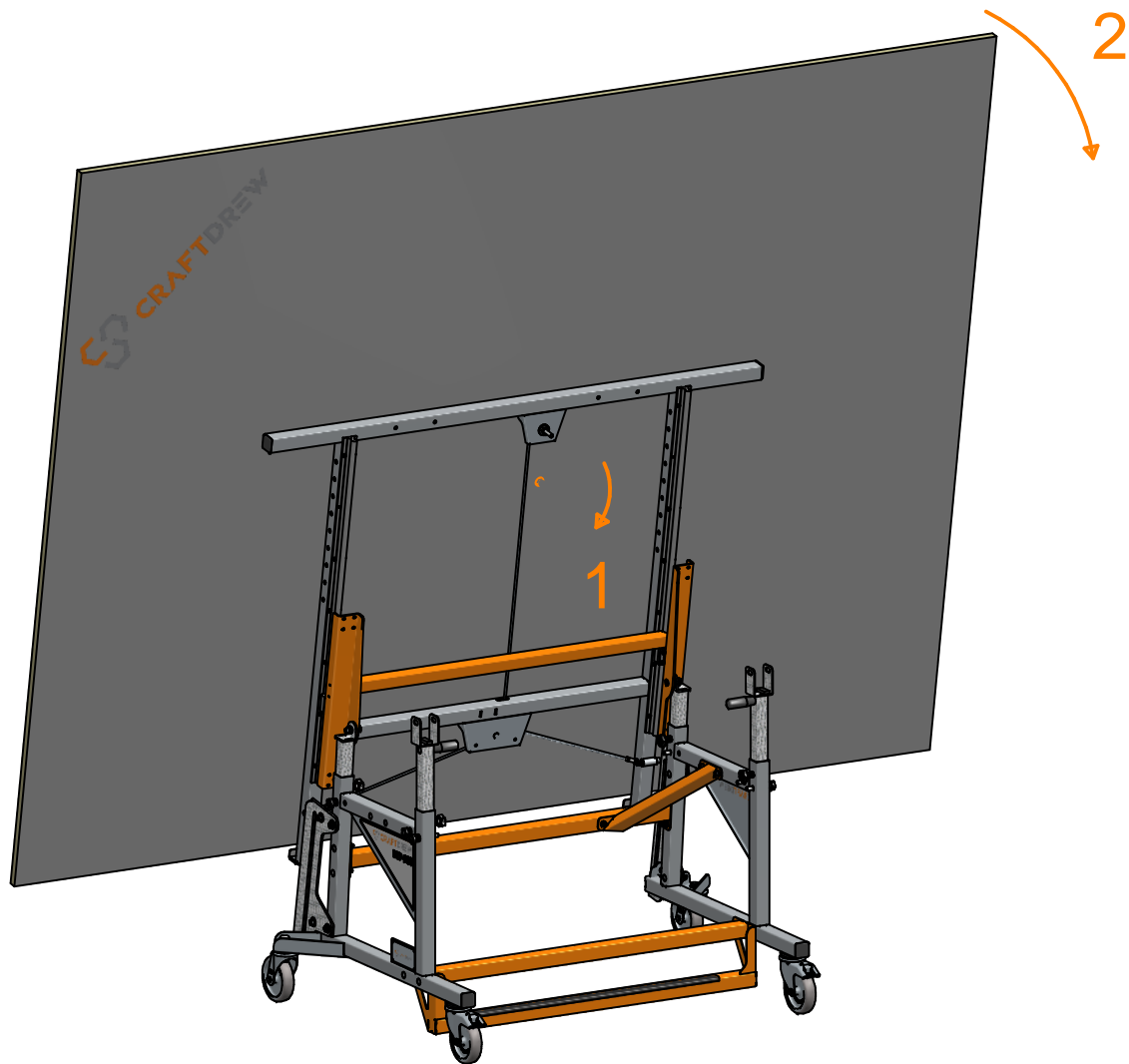
Maksymalna waga płyty: 200kg



Kod wyrobu: W-CR-000017

Nazwa wyrobu: Ściąganie płyt z ziemi

Waga: 50,6 kg



Kod wyrobu:
W-CR-000017

Nazwa wyrobu:
Pochylenie stołu

Waga: 50,6 kg